

BeoLab 4 PC

WARNING: To reduce the risk of fire or electric shock, do not expose this appliance to rain or moisture. Do not expose this equipment to dripping or splashing and ensure that no objects filled with liquids, such as vases, are placed on the equipment.

To completely disconnect this equipment from the AC Mains, disconnect the power supply cord plug from the AC receptacle.



The lightning flash with arrowhead symbol within an equilateral triangle, is intended to alert the user to the presence of uninsulated "dangerous voltage" within the product's enclosure that may be of sufficient magnitude to constitute a risk of electric shock to persons.



The exclamation point within an equilateral triangle is intended to alert the user to the presence of important operating and maintenance (servicing) instructions in the literature accompanying the product.

警告: 为了降低火灾或触电危险, 请勿让本电器淋雨或受潮。请勿将液体滴溅在本设备上, 并确保本设备上未放置任何装有液体的物品, 例如花瓶。

若要将本设备与交流电源完全断开, 请将电源线从交流电源插座上拔出。



等边三角形内带有箭头符号的闪电是要提醒用户注意, 本产品的机壳内存在未绝缘的“危险电压”, 可能会造成触电事故。



等边三角形内的感叹号是要提醒用户注意, 本产品的随附资料中有重要的操作和维护 (维修) 说明。随产品随附的 (维修) 手册说明。

English, 4

Dansk (*Danish*), 8

Deutsch (*German*), 12

Español (*Spanish*), 16

Français (*French*), 20

Italiano (*Italian*), 24

Nederlands (*Dutch*), 28

Português (*Portuguese*), 32

Suomi (*Finnish*), 36

Svenska (*Swedish*), 40

Ελληνικά (*Greek*), 44

Русский (*Russian*), 48

繁體中文 (*Traditional Chinese*), 52

简体中文 (*Simplified Chinese*), 56

한국어 (*Korean*), 60

日本語 (*Japanese*), 64

Important information,

When you have finished setting up the loudspeakers as described on the following pages, connect the entire system to the mains.

Cleaning the loudspeaker

You can clean the speaker panels with a vacuum cleaner set to the lowest suction level. Clean the other surfaces using a soft, lint-free cloth which you have dipped in lukewarm water and wrung firmly.

Never use alcohol or other solvents to clean any parts of the loudspeaker!

Switching on and off

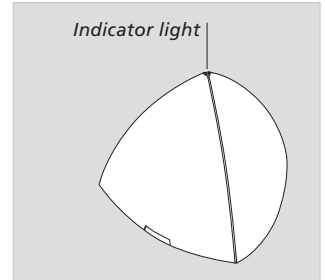
If you have set the LINE IN MODE switch to AUTO, the loudspeakers automatically switch on when they receive an input signal – indicated by green indicator lights. When you switch off your system, the loudspeakers will, after a few minutes, automatically switch to standby – indicated by red indicator lights.

However, if you have set the LINE IN MODE switch to ON, the loudspeakers are always switched on, even when you switch off your system.

In either setting of the LINE IN MODE switch, the loudspeakers can only be switched off completely by disconnecting them from the mains supply.

Cautions

- Make sure that the loudspeakers are placed and connected in accordance with the instructions in this Guide. To prevent injury, use Bang & Olufsen approved stands and wall brackets only!
- Do not attempt to open the loudspeakers. Leave such operations to qualified service personnel! The speaker panels, however, may be removed for cleaning.



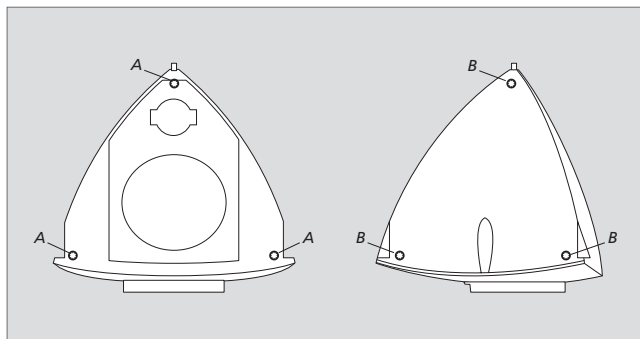
- The loudspeaker is designed for indoor use in dry, domestic environments only, and for use within a temperature range of 10–40° C (50–105° F).
- For optimum sound quality, do not place the loudspeaker enclosed in, for example, a small bookcase. Leave a minimum of 20 cm (8") free space at the sides, and never place anything directly in front of the loudspeaker.
- Do not block the sound emitting from the bass reflex port at the bottom of the loudspeaker.
- Place the loudspeaker with its front (the Bang & Olufsen name plate) facing your favourite listening position.

NOTE! Prolonged listening at high volume levels may cause hearing damage.

We recommend that you follow this procedure:

- Disconnect your system from the mains.
- Connect the loudspeakers and set the LINE IN MODE switch on each loudspeaker as explained in 'Cable connections' (pp. 6–7).
- Connect the entire system to the mains again.

The loudspeaker must be placed standing upright on its base, or fastened to one of the optional accessories. Make the connections, and set the switch before you fasten the loudspeaker to one of the accessories.



Loudspeaker front and side panels

Each loudspeaker is equipped with *one* front panel and *two* side panels. These panels are fastened to the loudspeaker with three small pegs on the rear. The front panel is marked with a Bang & Olufsen name plate.

To remove the panels, for example for cleaning, just pry the three pegs in each panel free of the corresponding holes (A–B) in the loudspeaker. Fasten the panels again by inserting the three pegs into the corresponding holes in the front and the sides of the loudspeaker.

Note: The product identification and CE labels are placed on the loudspeaker body behind the side panels.

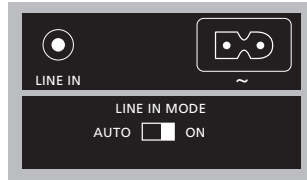
Cable connections

The loudspeakers are intended for use with a personal computer. They may also be used with non-Bang & Olufsen audio or video systems.

About the LINE IN MODE switch ...

The switch has two settings: ON and AUTO. We recommend that you set the switch to the same position on each loudspeaker.

When set to ON, the loudspeakers will not automatically switch to standby when the sound signal disappears. In this case, we recommend that you switch off at the mains supply, when not using the system. When set to AUTO, the loudspeakers automatically switch on when you switch on the system. When you switch off the system, the loudspeakers will, after a few minutes, switch to standby.



The sockets and the switch are located in the base of each loudspeaker.

Connection to personal computers

Use the enclosed connector to connect the computer sound card output to each of the loudspeakers.

As the sound signal from a computer may vary (not constantly on), we recommend that you set the LINE IN MODE switch to ON. This will prevent the loudspeakers from switching off and on every few minutes.

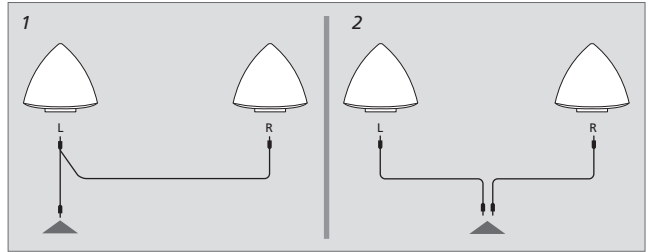
Connection to audio or video systems

Connect the system to the LINE IN socket on each loudspeaker (mini-jack – mono).

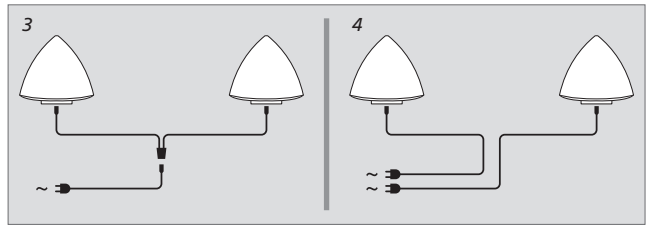
Set the LINE IN MODE switch to AUTO.

The supplied plug and mains cord are specially designed for the product. Do not change the plug and if the mains cord is damaged, you must buy a new one from your Bang & Olufsen retailer.

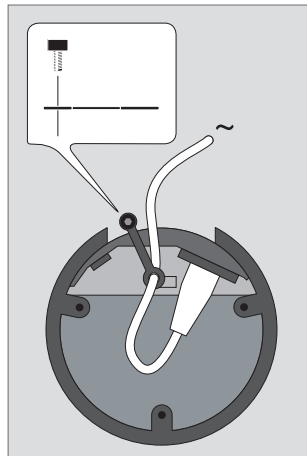
LINE IN connections: Output from computer sound cards often carry both the left and right sound channels in one socket. Therefore, use the enclosed connector when connecting the loudspeakers to a personal computer (fig 1). Connect the plug marked **L** to the left loudspeaker, and the plug marked **R** to the right loudspeaker.



If you connect the loudspeakers to, for example, a non-Bang & Olusen audio or video system with separate connections for the left and right sound channels, make the connections as shown in fig. 2.



Mains connections: Depending on the type of mains supply connector enclosed with your loudspeakers, connect each loudspeaker to the mains as shown in either fig. 3 or fig. 4.



Cable Clamp: For safety reasons, the mains lead to each loudspeaker must be secured with the cable clamp provided.

Når du har sat højttalerne op som beskrevet på de følgende sider, skal du tilslutte hele systemet til lysnettet.

Rengøring af højttaleren

Højttalerpanelerne kan rengøres med en støvsuger indstillet på laveste styrke. Rengør de andre overflader med en blød, fnugfri klud, der er hårdt opvredet i lunkent vand.

Brug aldrig sprit eller andre opløsningsmidler til rengøring af højttaleren.

Tænd/sluk

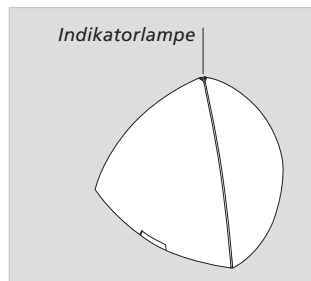
Hvis du har sat LINE IN MODE omskifteren til AUTO, vil højttalerne automatisk tændes, når de modtager en signalindgang, hvilket kan ses på de grønne indikatorlamper. Når der slukkes for systemet, vil højttalerne efter nogle få minutter automatisk skifte til standby, hvilket angives ved de røde indikatorlamper.

Hvis du derimod har sat LINE IN MODE omskifteren til ON, er højttalerne altid tændt, også selvom du slukker for systemet.

Uanset LINE IN MODE indstillingen, kan højttalerne kun slukkes helt ved at frakoble strømmen.

Forholdsregler

- Sørg for, at højttalerne placeres og tilsluttes i overensstemmelse med instruktionerne i denne vejledning. For at forhindre tilskadekomst, må der kun bruges Bang & Olufsens godkendte stande og vægbeslag.
- Forsøg aldrig at åbne højttalerne. Alle reparationer skal foretages af uddannede serviceteknikere. Højttalerpanelerne kan dog fjernes i forbindelse med rengøring.
- Højttaleren er udelukkende beregnet til indendørs brug under tørre forhold og inden for et temperaturområde på 10–40° C.



- For at opnå den bedste lyd kvalitet må højttaleren ikke placeres, så den er lukket inde, fx i en lille reol. Sørg for, at der er mindst 20 cm fri plads til siderne, og placer aldrig genstande direkte foran højttaleren.
- Bloker ikke for den lyd, der udsendes fra basrefleksporten nederst på højttaleren.
- Placer højttaleren, så fronten (med Bang & Olufsen navnepladen) vender mod din foretrukne lytteposition.

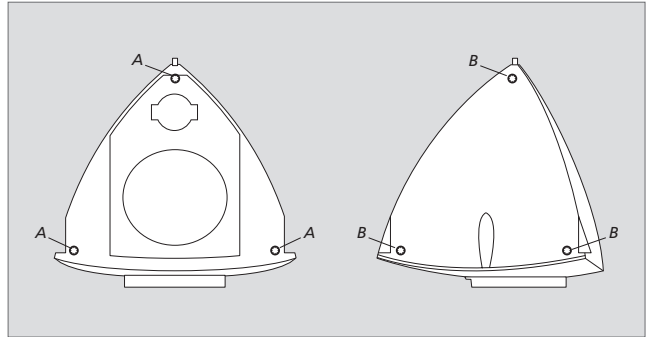
BEMÆRK! Hvis du lytter til høj musik i længere tid, kan det medføre høreskader.

Det anbefales at følge denne fremgangsmåde:

- Afbryd strømmen til systemet.
- Tilslut højttalerne, og indstil LINE IN MODE omskifteren på begge højttalere som beskrevet i "Kabeltilslutninger" (s. 6–7).
- Tilslut atter strøm til hele systemet.

Højttaleren skal placeres, så den står oprejst på basen eller er fastgjort til en af ekstraudstyrsdelene.

Foretag tilslutningerne, og indstil omskifteren, før du fastgør højttaleren til et beslag eller en stand.



Højttalerens front- og sidepaneler

Hver højttaler er udstyret med et frontpanel og to sidepaneler. Disse paneler er fastgjort til højttaleren med tre små tapper bagpå. Frontpanelet er mærket med en Bang & Olufsen navneplade.

For at fjerne et panel, fx i forbindelse med rengøring, skal du blot trække de tre tapper på panelet ud af hullerne (A–B) i højttaleren. Fastgør panelerne igen ved at sætte de tre tapper i de tilsvarende huller foran og på siderne af højttaleren.

Bemærk: Produktidentifikation og CE-mærker er placeret på selve højttaleren bag sidepanelerne.

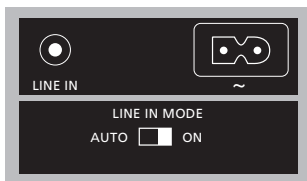
Kabeltilslutninger

Højtalerne er beregnet til brug sammen med en PC. De kan også bruges sammen med lyd- eller videosystemer, der ikke er fra Bang & Olufsen.

Om LINE IN MODE omskifteren:

Omskifteren har to indstillinger: ON og AUTO. Vi anbefaler, at begge højttalere har samme indstilling.

Når omskifteren er sat på ON, skifter højttalerne ikke automatisk til standby, når lydsignalet forsvinder. Her anbefaler vi, at du helt slukker for strømmen, når du ikke bruger systemet. Når højttalerne er sat på AUTO, tændes de automatisk, når du tænder for systemet. Når du slukker for systemet, vil højttalerne efter et par minutter skifte til standby.



Stikkene og omskifteren sidder i hver højttalers base.

Tilslutning til computer

Brug det vedlagte stik til at tilslutte højttalerne til computerens lyd kortudgang.

Da en computers lydssignal kan variere (ikke altid tændt), anbefaler vi, at du sætter LINE IN MODE omskifteren på ON. Dette forhindrer højttalerne i at slukkes og tændes med få minutters mellemrum.

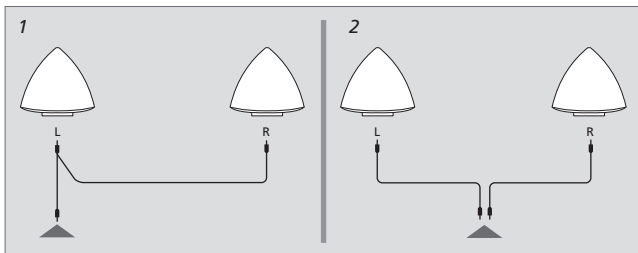
Tilslutning til lyd- eller videosystem

Tilslut systemet til LINE IN stikket på begge højttalere (minijack – mono).

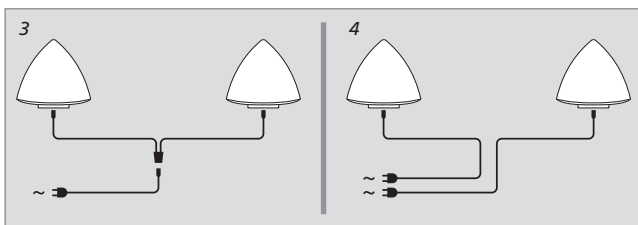
Sæt LINE IN MODE omskifteren på AUTO.

Den medfølgende netledning og stikket på den er specielt designet til dette produkt. Stikket må ikke ændres, og hvis netledningen bliver beskadiget, skal du købe en ny hos din Bang & Olufsen forhandler.

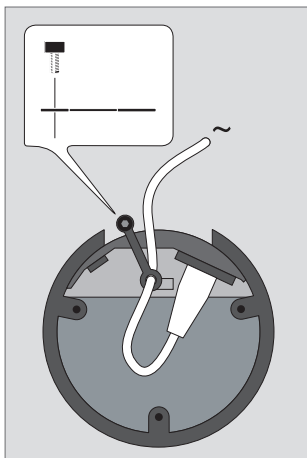
LINE IN tilslutninger: Udgangen fra computerens lydkort udsender oftest både venstre og højre lydkanal via ét stik. Derfor skal du bruge det vedlagte stik til at tilslutte højttalerne til en PC (fig. 1). Tilslut stikket markeret **L** til den venstre højttaler, og stikket markeret **R** til den højre.



Hvis du tilslutter højttalerne til et lyd- eller videosystem, som ikke er fra Bang & Olusen, med separate tilslutninger til venstre og højre lydkanal, skal du forbinde enhederne som vist i fig. 2.



Tilslutning til lysnet: Afhængig af, hvilken type strømstik, der er vedlagt dine højttalere, skal du tilslutte hver højttaler til lysnettet som vist i fig. 3 eller 4.



Kabelholder: Af sikkerhedsmæssige årsager skal netledningen til hver højttaler fastgøres med den leverede kabelholder.

Nach der Aufstellung der Lautsprecher entsprechend der Beschreibung auf den folgenden Seiten schließen Sie das gesamte System an das Netz an.

Lautsprecher reinigen

Die Lautsprecherabdeckungen können mit einem Staubsauger (geringste Leistung) gereinigt werden. Reinigen Sie die anderen Oberflächen mit einem weichen, fusselfreien Tuch, das Sie zuvor in lauwarmes Wasser getaucht und fest ausgewrungen haben.

Verwenden Sie zum Reinigen des Lautsprechers niemals Alkohol oder andere Lösungsmittel!

Ein- und Ausschalten

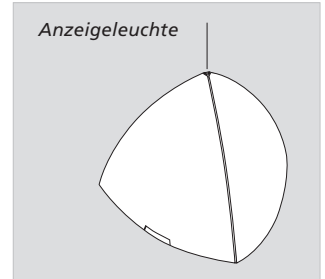
Wenn Sie den LINE IN MODE-Schalter auf AUTO gestellt haben, schalten sich die Lautsprecher automatisch ein, wenn Sie ein Eingangssignal empfangen – angezeigt durch die grüne Anzeigeleuchte. Wenn Sie Ihr System ausschalten, schalten die Lautsprecher nach einigen Minuten automatisch in den Standbymodus – angezeigt durch die rote Anzeigeleuchte.

Wenn Sie den LINE IN MODE-Schalter auf ON gestellt haben, bleiben die Lautsprecher jedoch immer eingeschaltet, auch wenn Sie das System ausschalten.

Bei beiden LINE IN MODE-Schaltereinstellungen können die Lautsprecher nur vollständig ausgeschaltet werden, indem man sie vom Netz trennt.

Vorsichtsmaßnahmen

- Stellen Sie sicher, dass die Lautsprecher nach den Anweisungen in dieser Bedienungsanleitung platziert und angeschlossen werden. Um Verletzungsgefahr zu vermeiden, benutzen Sie nur von Bang & Olufsen zugelassene Standfüße und Wandhalterungen!
- Versuchen Sie nicht, den Lautsprecher zu öffnen. Überlassen Sie dies qualifiziertem Servicepersonal! Sie können allerdings die Lautsprecherabdeckungen zur Reinigung abnehmen.



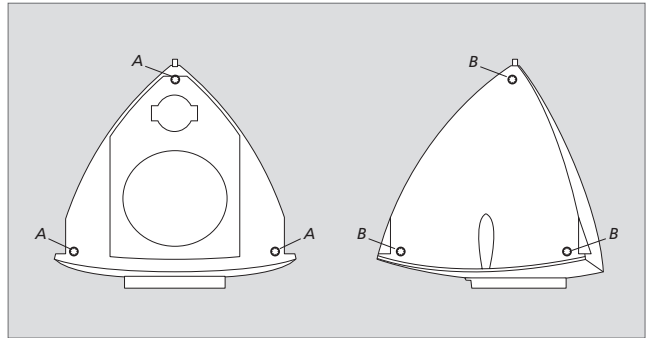
- Der Lautsprecher wurde nur für den Gebrauch in trockenen Wohnräumen innerhalb eines Temperaturbereichs von 10–40 °C konstruiert.
- Für optimalen Klang platzieren Sie den Lautsprecher nicht so, dass er z.B. von einem kleinen Regal umschlossen wird. Lassen Sie an den Seiten mindestens 20 cm Freiraum und stellen Sie niemals irgendwelche Gegenstände direkt vor den Lautsprecher.
- Achten Sie darauf, dass der Schall ungehindert aus der Bassreflexöffnung unten im Lautsprecher austreten kann.
- Platzieren Sie den Lautsprecher so, dass seine Front (mit dem Bang & Olufsen Logo) zu Ihrer bevorzugten Hörposition weist.

HINWEIS! Längere Benutzung bei hoher Lautstärke kann Gehörschäden verursachen.

Wir empfehlen, folgendermaßen vorzugehen:

- Trennen Sie Ihr System vom Netz.
- Schließen Sie die Lautsprecher an und stellen Sie den LINE IN MODE-Schalter an jedem Lautsprecher so ein, wie unter „Kabel anschließen“ (S. 6–7) beschrieben.
- Schließen Sie das gesamte System wieder an das Netz an.

Der Lautsprecher muss aufrecht auf seinem Boden platziert bzw. an einem optionalen Zubehör befestigt werden. Schließen Sie die Kabel an und stellen Sie den Schalter ein, bevor Sie den Lautsprecher am entsprechenden Zubehör befestigen.



Front- und Seitenabdeckungen des Lautsprechers

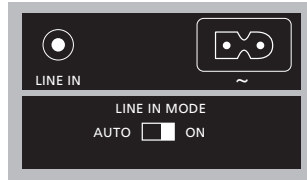
Jeder Lautsprecher ist mit einer Front- und zwei Seitenabdeckungen ausgestattet. Diese Abdeckungen werden mit drei kleinen Stiften auf der Rückseite am Lautsprecher angebracht. Die Frontabdeckung trägt das Bang & Olufsen Logo.

Um die Abdeckungen, z.B. zum Reinigen, abzumontieren, holen Sie die drei Stifte aus den Öffnungen jeder Abdeckung (A–B). Befestigen Sie die Abdeckungen, indem Sie die drei Stifte in die entsprechenden Öffnungen (A–B) vorn und seitlich am Lautsprecher einsetzen.

Hinweis: Produktkennzeichnung und CE-Zeichen befinden sich am Lautsprechergehäuse hinter den Seitenabdeckungen.

Kabel anschließen

Die Lautsprecher sind für den Gebrauch mit einem PC konzipiert. Sie können auch mit Audio- oder Videosystemen verwendet werden, die nicht aus der Bang & Olufsen Reihe stammen.



Die Buchsen und der Schalter befinden sich auf dem Boden des Lautsprechers.

Über den LINE IN MODE-Schalter ...

Es gibt zwei Schaltereinstellungen: ON und AUTO. Wir empfehlen, dass Sie den Schalter bei jedem Lautsprecher auf dieselbe Position stellen.

Wenn der Lautsprecher auf ON geschaltet ist, schaltet er sich nicht automatisch in den Standbybetrieb, wenn das Tonsignal endet. In diesem Fall empfehlen wir, den Lautsprecher vom Netz zu trennen, wenn das System sich nicht in Gebrauch befindet. Wenn der Lautsprecher auf AUTO gestellt ist, schalten sich die Lautsprecher automatisch ein, wenn Sie das System in Betrieb nehmen. Wenn Sie das System ausschalten, schalten die Lautsprecher nach einigen Minuten in den Standbybetrieb.

Anschluss an einen PC

Benutzen Sie den mitgelieferten Spezialadapter, um den Soundkartenausgang mit den Lautsprechern zu verbinden.

Da das Tonsignal von einem Computer variieren kann (nicht konstant an), empfehlen wir, den LINE IN MODE-Schalter auf ON zu stellen. So wird vermieden, dass sich die Lautsprecher regelmäßig ein- und ausschalten.

Anschluss an Audio- bzw. Videosysteme

Verbinden Sie das System mit der LINE IN-Buchse an jedem Lautsprecher (Mini-Klinke – Mono).

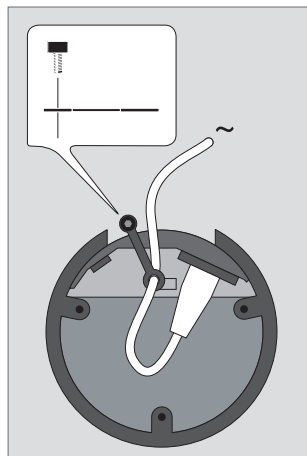
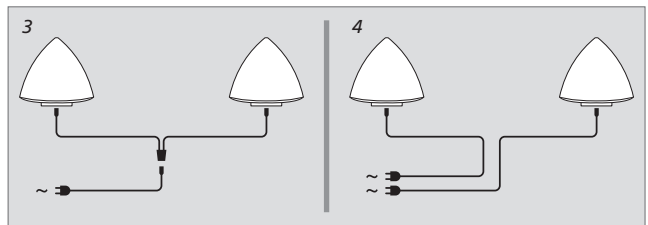
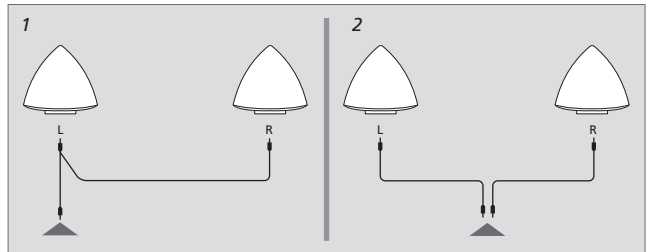
Stellen Sie den LINE IN MODE-Schalter auf AUTO.

Das mitgelieferte Netzkabel mit Stecker wurde speziell für dieses Produkt entwickelt. Tauschen Sie den Stecker nicht aus. Wenn das Netzkabel beschädigt wird, müssen Sie bei Ihrem Bang & Olufsen Fachhändler ein neues anfordern.

LINE IN-Anschlüsse: Bei einem Computer-Soundkartenausgang befinden sich die linken und rechten Tonkanäle oft in einer Buchse. Verwenden Sie deshalb den mitgelieferten Spezialadapter, um die Lautsprecher an einen PC anzuschließen (Abb. 1). Verbinden Sie den L-Stecker mit dem linken Lautsprecher und den R-Stecker mit dem rechten Lautsprecher.

Wenn Sie die Lautsprecher z.B. an ein Audio- bzw. Videosystem mit separaten Anschlüssen für die linken und rechten Tonkanäle anschließen, gehen Sie wie in Abb. 2 vor.

Netzanschluss: Schließen Sie jeden Lautsprecher je nach mitgeliefertem Netzadapter wie in Abb. 2 oder Abb. 4 an das Stromnetz an.



Kabelklemme:

Aus Sicherheitsgründen muss das Netzkabel mit der mitgelieferten Kabelklemme am Lautsprecher befestigt werden.

Cuando haya terminado de configurar los altavoces tal como se describe en las páginas siguientes, conecte todo el sistema a la alimentación de red.

Limpieza del altavoz

Puede limpiar los paneles del altavoz con una aspiradora en su nivel mínimo de succión. Limpie las demás superficies con un paño suave, sin pelusas, tras haberlo sumergido en agua tibia y haberlo escurrido firmemente.

No limpie ninguna pieza del altavoz con alcohol ni otros disolventes.

Encendido y apagado

Si ha configurado el interruptor LINE IN MODE en AUTO, los altavoces se encenderán automáticamente al recibir una señal de entrada; lo indican las luces de color verde. Al apagar el sistema, los altavoces pasarán al modo standby automáticamente después de unos minutos; lo indican las luces de color rojo.

Sin embargo, si ha configurado el interruptor LINE IN MODE en ON, los altavoces estarán siempre encendidos, incluso cuando apague el sistema.

Sea cual sea la configuración del interruptor LINE IN MODE, los altavoces sólo se apagarán completamente si los desconecta de la alimentación.

Precauciones

- Asegúrese de que los altavoces se colocan y se conectan según las instrucciones incluidas en esta Guía. Utilice solamente soportes de pie y de pared aprobados por Bang & Olufsen para evitar lesiones.
- No trate de abrir los altavoces. Deje ese tipo de tareas a personal cualificado. Los paneles de los altavoces, sin embargo, sí pueden quitarse para su limpieza.
- El altavoz ha sido diseñado para su uso en interiores, en entornos domésticos secos solamente, y para su uso dentro de una gama de temperaturas de 10–40 °C (50–105 °F).



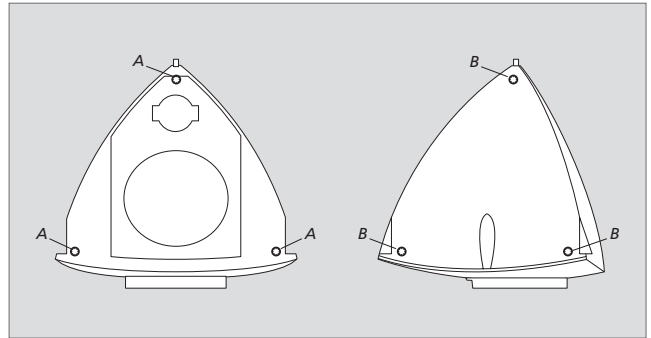
- Para conseguir una calidad de sonido óptima, no coloque el altavoz confinado, por ejemplo, en una estantería pequeña. Deje un mínimo de 20 cm (8") de espacio libre a los lados, y nunca coloque nada directamente delante del altavoz.
- No obstruya el sonido procedente del puerto bass reflex en la parte inferior del altavoz.
- Coloque el altavoz con su parte delantera (la placa con el nombre de Bang & Olufsen) mirando hacia su posición de escucha favorita.

NOTA: Escuchar a niveles de volumen muy altos durante mucho tiempo puede causar lesiones auditivas.

Se recomienda seguir el siguiente procedimiento:

- Desconecte el sistema de la toma de alimentación.
- Conecte los altavoces y ponga el interruptor LINE IN MODE en cada altavoz tal como se explica en "Conexión de los cables" (p. 6–7).
- Vuelva a conectar el equipo a la alimentación de red.

El altavoz debe colocarse de pie sobre su base o fijado a uno de los accesorios opcionales. Haga las conexiones y configure el interruptor antes de fijar el altavoz a uno de los accesorios.



Paneles laterales y frontal del altavoz

Cada altavoz está equipado con un panel frontal y dos paneles laterales. Estos paneles van fijados al altavoz con tres pequeñas clavijas en la parte trasera. El panel frontal lleva una placa con el nombre de Bang & Olufsen.

Para extraer los paneles, por ejemplo para su limpieza, sólo tiene que liberar las tres clavijas de cada panel de sus agujeros correspondientes (A–B) en el altavoz. Fije de nuevo los paneles introduciendo las tres clavijas en los agujeros correspondientes de la parte delantera y de los lados del altavoz.

Nota: La identificación del producto y las etiquetas CE se encuentran en el cuerpo del altavoz, detrás de los paneles laterales.

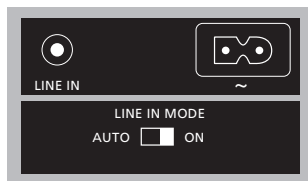
Conexión de los cables

Los altavoces están pensados para su uso con un ordenador personal. También se pueden usar con equipos de audio o vídeo que no sean Bang & Olufsen.

Acerca del interruptor LINE IN MODE...

El interruptor tiene dos posiciones: ON y AUTO. Se recomienda configurar el interruptor en la misma posición en todos los altavoces.

Si están configurados en ON, los altavoces no pasarán automáticamente a modo standby al desaparecer la señal de sonido. En este caso, recomendamos que lo desenchufe de la alimentación de red, cuando no utilice el equipo. Si están configurados en AUTO, los altavoces se encenderán automáticamente al encender el equipo. Al apagar el equipo, los altavoces pasarán a modo standby después de unos minutos.



Las tomas y el interruptor están situados en la base de cada altavoz.

Conexión a ordenadores personales

Use el conector que se adjunta para conectar la salida de la tarjeta de sonido del ordenador a cada uno de los altavoces.

Puesto que la señal sonora de un ordenador puede variar (no estar activa constantemente), se recomienda configurar el interruptor LINE IN MODE en ON. Así evitará que los altavoces se apaguen y se enciendan cada pocos minutos.

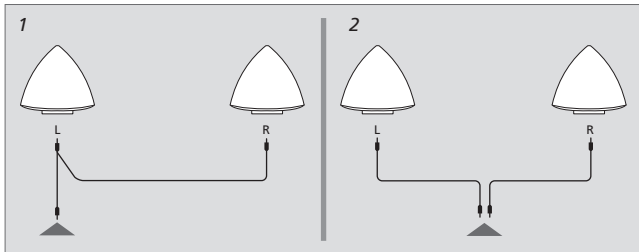
Conexión a sistemas de audio o vídeo

Conecte el sistema a la toma LINE IN en cada altavoz (mini jack – mono).

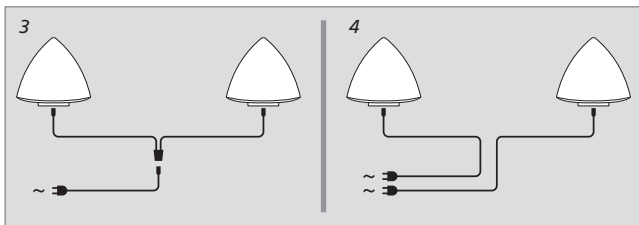
Configure el interruptor LINE IN MODE en AUTO.

El enchufe y el cable de alimentación suministrados han sido diseñados especialmente para este equipo. No cambie el enchufe; si el cable de alimentación resulta dañado, deberá adquirir otro a través de su distribuidor de Bang & Olufsen.

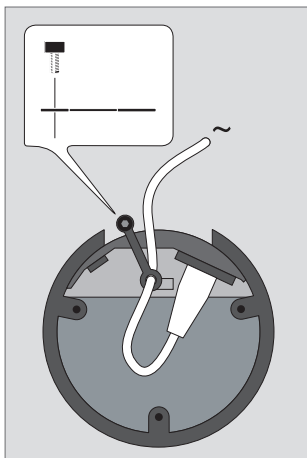
Conexiones LINE IN: La salida de las tarjetas de sonido del ordenador suelen llevar ambos canales de sonido, izquierdo y derecho, en una toma. Por lo tanto, use el conector que se adjunta para conectar los altavoces a un ordenador personal (fig. 1). Conecte la clavija marcada con **L** al altavoz izquierdo, y la clavija marcada con **R** al altavoz derecho.



Si conecta los altavoces, por ejemplo, a un sistema de audio o video que no sea Bang & Olufsen con conexiones independientes para los canales de sonido izquierdo y derecho, realice las conexiones como se muestra en la fig. 2.



Conexiones de la alimentación de red: Dependiendo del tipo de conector de alimentación de red que se adjunte con los altavoces, conecte cada altavoz a la red como se muestra o bien en la fig. 3 o en la fig. 4.



Abrazadera para cables: Por motivos de seguridad, el cable de alimentación debe fijarse al altavoz con la abrazadera para cables que se adjunta.

Quand vous aurez fini d'installer les enceintes selon la description faite dans les pages suivantes, connectez l'ensemble du système audio ou vidéo au secteur.

Nettoyage de l'enceinte

Vous pouvez nettoyer les panneaux des enceintes à l'aide d'un aspirateur réglé sur la puissance la plus faible. Nettoyez les autres surfaces à l'aide d'un chiffon doux non pelucheux, trempé dans de l'eau tiède et ensuite fermement essoré.

N'utilisez jamais d'alcool ou d'autres solvants pour nettoyer une partie quelconque de l'enceinte

Mise sous tension et hors tension

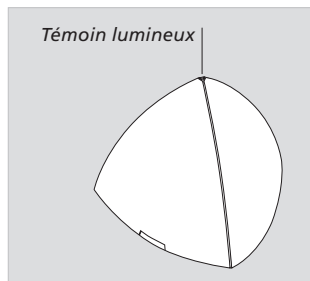
Si vous avez réglé le commutateur LINE IN MODE sur AUTO, les enceintes s'allument automatiquement quand elles reçoivent un signal d'entrée, comme l'indiquent les témoins verts. Lorsque vous éteignez votre système, les enceintes passent automatiquement en mode attente après quelques minutes, comme l'indiquent les témoins rouges.

Par contre, si vous avez réglé le commutateur LINE IN MODE sur ON, les enceintes sont toujours allumées, même quand vous éteignez votre système.

Quel que soit le réglage du commutateur LINE IN MODE, la seule manière d'éteindre totalement les enceintes consiste à les débrancher de la prise secteur.

Avertissements

- Assurez-vous que les enceintes sont placées et connectées conformément aux instructions données dans ce Manuel. Pour éviter tout risque de blessure, veillez à utiliser uniquement des pieds et des appliques agréés par Bang & Olufsen.
- Ne tentez pas d'ouvrir les enceintes. Confiez de telles opérations à du personnel de maintenance qualifié ! Les panneaux d'enceinte peuvent cependant être retirés afin d'être nettoyés.



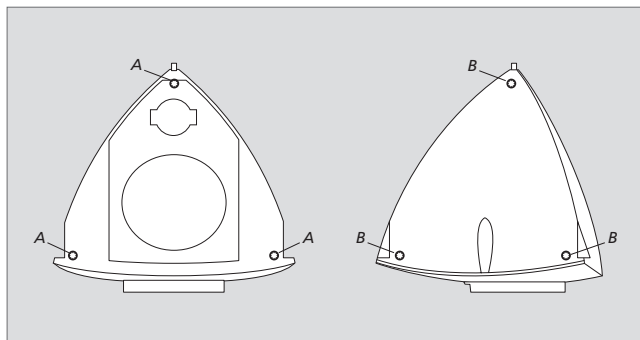
- L'enceinte est conçue uniquement pour une utilisation à l'intérieur, dans un environnement domestique sec, et dans une plage de températures de 10 à 40°C (50 à 105°F).
- Pour la qualité sonore optimale, ne pas placer l'enceinte enfermée, par exemple, dans un petit meuble. Laissez au minimum 20 cm (8") d'espace sur les côtés et ne placez aucun objet directement devant l'enceinte.
- Ne pas perturber le son émis par les ports bass reflex en bas de l'enceinte.
- Placez l'enceinte avec sa face avant (comportant la plaque avec le nom Bang & Olufsen) face à votre position préférée d'écoute.

REMARQUE ! L'écoute prolongée à un niveau sonore élevé peut être nuisible pour l'ouïe.

Procédez comme suit :

- Débranchez votre système de la prise secteur.
- Connectez les enceintes et réglez le commutateur LINE IN MODE de chaque enceinte comme l'explique la section « Connexions des câbles » (pages 6-7)
- Rebranchez l'ensemble du système au secteur.

L'enceinte doit être placée à la verticale sur sa base ou fixée à l'un des accessoires en option. Réalisez les connexions et réglez le commutateur avant de fixer l'enceinte sur l'un des accessoires.



Panneaux avant et latéraux de l'enceinte

Chaque enceinte est équipée d'un panneau avant et de deux panneaux latéraux. Ces panneaux sont fixés à l'enceinte à l'aide de trois petites chevilles à l'arrière. Le panneau avant comporte une plaque avec le nom Bang & Olufsen.

Pour retirer ces panneaux, par exemple pour effectuer le nettoyage, retirez les trois chevilles de chaque panneau des trous correspondants (A-B) de l'enceinte. Fixez de nouveau les panneaux en insérant les chevilles dans les trous correspondants situés sur la face avant et sur les côtés de l'enceinte.

Remarque : L'identification du produit et les étiquettes CE sont placées sur le corps de l'enceinte derrière les panneaux latéraux.

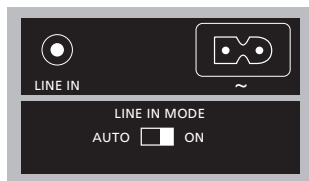
Les enceintes sont destinées à une utilisation avec un ordinateur personnel. Elles peuvent également être utilisées avec des systèmes audiovisuels non fabriqués par Bang & Olufsen.

A propos du commutateur

LINE IN MODE...

Ce commutateur possède deux réglages : ON et AUTO. Il est conseillé de régler le commutateur sur la même position sur chaque enceinte.

Lorsqu'elles sont réglées sur ON, les enceintes ne se mettent pas automatiquement en mode attente lorsque le signal sonore disparaît. Dans ce cas, nous vous recommandons d'éteindre au niveau de la prise secteur quand vous n'utilisez pas le système. En mode AUTO, les enceintes s'allument automatiquement quand vous mettez le système sous tension. Lorsque vous éteignez le système, les enceintes passent en mode attente après quelques minutes.



Les prises et le commutateur sont situés dans la base de chaque enceinte.

Connexion à un ordinateur personnel

Utilisez le connecteur joint pour relier la sortie de la carte son de l'ordinateur à chacune des enceintes.

Comme le signal audio d'un ordinateur peut varier (c'est-à-dire qu'il n'est pas actif en permanence), il est conseillé de régler le commutateur LINE IN MODE sur ON. Vous éviterez ainsi que les enceintes s'éteignent et se rallument trop souvent.

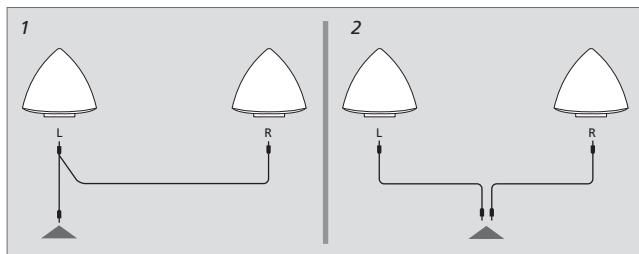
Connexion à des systèmes audiovisuels

Connectez le système à la prise LINE IN de chaque enceinte (mini-jack – mono).

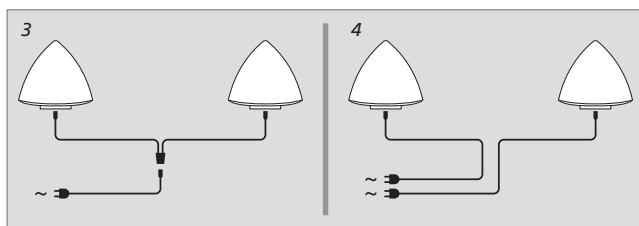
Réglez le commutateur LINE IN MODE sur AUTO.

Le câble secteur et la fiche fournis sont spécialement conçus pour cet appareil. Ne changez pas la fiche. Si le câble secteur est endommagé, achetez-en un autre auprès de votre revendeur Bang & Olufsen.

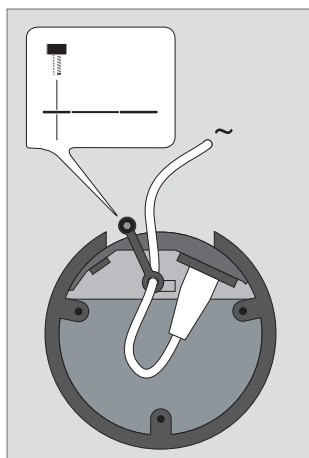
Connexions LINE IN : La sortie des cartes son d'ordinateur transporte généralement les canaux audio gauche et droit dans une même prise. Utilisez dès lors le connecteur joint aux enceintes pour les connecter à un ordinateur personnel (fig. 1). Branchez la prise L à l'enceinte gauche et la prise R à l'enceinte droite.



Si vous connectez par exemple les enceintes à un système audiovisuel non fabriqué par Bang & Olufsen et qui dispose de connexions distinctes pour les canaux audio gauche et droit, effectuez les branchements comme le montre la fig. 2.



Connexions au secteur : En fonction du type de connecteur pour alimentation secteur fourni pour vos enceintes, branchez chaque enceinte au secteur comme le montre la fig. 3 ou la fig. 4.



Collier de serrage : Pour des raisons de sécurité, le cordon secteur doit être fixé à chaque enceinte à l'aide du collier de serrage fourni.

Dopo aver installato i diffusori secondo la modalità descritta nelle pagine successive, collegare l'intero impianto alla rete di alimentazione.

Pulizia dei diffusori

I pannelli dei diffusori possono essere puliti con un aspirapolvere impostato sulla potenza minima. Pulire le altre superfici con un panno morbido, che non lascia residui, bagnato in acqua tiepida e ben strizzato.

Non pulire i componenti del diffusore con alcol o altri solventi.

Accensione e spegnimento

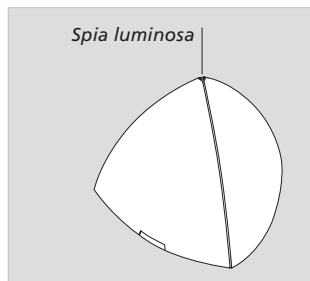
Se l'interruttore LINE IN MODE è stato impostato su AUTO, i diffusori si accenderanno automaticamente quando ricevono un segnale di ingresso, indicato dalle spie luminose verdi. Quando si spegne il sistema, dopo alcuni minuti i diffusori entreranno in modalità standby, indicata dalle spie luminose rosse.

Tuttavia, se l'interruttore LINE IN MODE è stato impostato su AUTO, i diffusori rimarranno sempre accesi, anche quando si spegne il sistema.

In entrambe le impostazioni dell'interruttore LINE IN MODE, i diffusori potranno essere completamente spenti solo scollegandoli dall'alimentazione elettrica.

Precauzioni

- Accertarsi di posizionare e collegare i diffusori nel modo indicato nelle istruzioni fornite nella presente Guida. Per evitare lesioni, utilizzare solamente stand e staffe a parete approvati da Bang & Olufsen.
- Non tentare di aprire il diffusore. Tali operazioni devono essere eseguite da personale tecnico qualificato. È possibile rimuovere i pannelli dei diffusori per pulirli.
- Il diffusore è stato realizzato solo per l'utilizzo in ambienti domestici privi di umidità e in cui la temperatura sia compresa tra 10 e 40° C.



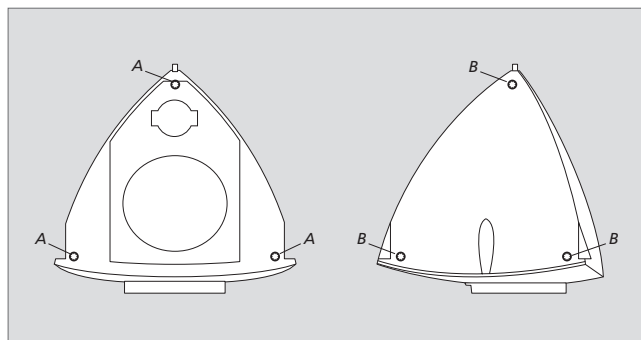
- Per una qualità audio ottimale, non posizionare il diffusore all'interno, ad esempio, di una piccola libreria. Lasciare almeno 20 cm di spazio libero ai lati del diffusore e non posizionare mai oggetti direttamente di fronte a esso.
- Non bloccare la porta 'bass reflex' sulla base del diffusore.
- Posizionare il diffusore con la parte anteriore (targhetta con il marchio Bang & Olufsen) rivolta verso la posizione di ascolto preferita.

NOTA: l'ascolto prolungato ad alto volume danneggia l'udito.

Si consiglia di seguire la seguente procedura:

- Scollegare l'impianto dalla rete di alimentazione.
- Collegare i diffusori e impostare l'interruttore LINE IN MODE su ciascun diffusore nel modo descritto nella sezione "Collegamenti dei cavi", pp. 6-7.
- Ricollegare l'impianto alla rete di alimentazione.

È necessario che il diffusore venga posizionato in verticale sulla base oppure fissato a uno degli accessori opzionali. Eseguire i collegamenti, quindi impostare l'interruttore prima di fissare il diffusore a uno degli accessori.



Pannelli anteriori e laterali del diffusore

Ogni diffusore viene fornito con un pannello anteriore e due pannelli laterali. Questi pannelli sono fissati al diffusore con tre piccoli tasselli sul lato posteriore. Il pannello anteriore è contrassegnato con una targhetta con il marchio Bang & Olufsen.

Per rimuovere i pannelli, per esempio per la pulizia, basta fare leggermente leva sui tre tasselli (A-B) del diffusore fino a farli uscire dal corrispondente foro. Per fissare nuovamente i pannelli, inserire i tre tasselli nei fori corrispondenti sulla parte anteriore e sui lati del diffusore.

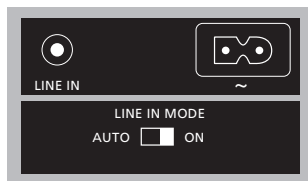
Nota: le etichette con l'identificativo del prodotto e CE sono posizionate sul corpo del diffusore dietro i pannelli laterali.

I diffusori sono stati ideati per l'uso con un PC. Possono anche essere utilizzati con impianti audio o video non prodotti da Bang & Olufsen.

Interruttore LINE IN MODE

L'interruttore ha due impostazioni: ON e AUTO. Raccomandiamo di impostare l'interruttore sulla stessa posizione su ciascun diffusore.

Se impostati su ON, i diffusori non entreranno automaticamente in modalità standby se il segnale audio si perde. In questo caso, si consiglia di scollegare l'alimentazione elettrica se il sistema non è in uso. Se impostati su AUTO, i diffusori si accenderanno automaticamente quando si accende il sistema. Quando si spegne il sistema, dopo alcuni minuti i diffusori entreranno in modalità standby.



Le prese e l'interruttore si trovano sulla base del diffusore.

Collegamento a un computer

Utilizzare il connettore in dotazione per collegare la scheda audio del computer a ciascun diffusore.

Poiché il segnale audio da un computer può variare (non sempre attivato), raccomandiamo di impostare l'interruttore LINE IN MODE su ON. In questo modo, i diffusori non si attiveranno e si disattiveranno a intervalli di alcuni minuti.

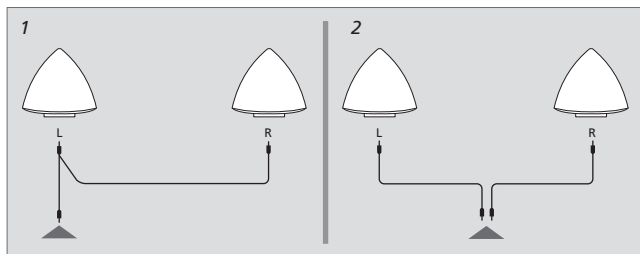
Collegamento a impianti audio o video

Collegare l'impianto alla presa LINE IN su ciascun diffusore (mini-jack – mono).

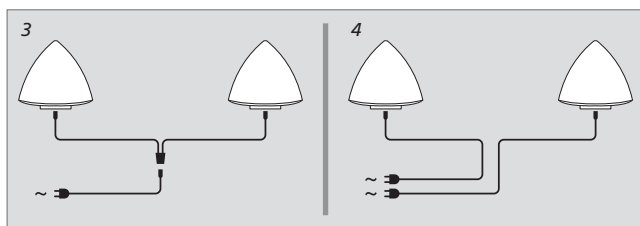
Impostare l'interruttore LINE IN MODE su AUTO.

Il cavo dell'alimentazione e la relativa spina in dotazione sono stati progettati specificamente per il prodotto. Non sostituire la spina e, se il cavo dovesse subire danni, è necessario acquistarne uno nuovo da un rivenditore Bang & Olufsen.

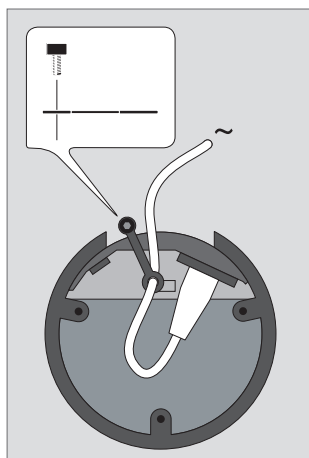
Collegamenti LINE IN: le uscite delle schede audio dei PC sono spesso dotate dei due canali audio (sinistro e destro) su una sola presa. Utilizzare quindi il connettore in dotazione per collegare i diffusori a un computer (fig. 1). Collegare lo spinotto contrassegnato con L al diffusore sinistro e lo spinotto contrassegnato con R al diffusore destro.



Se si collegano i diffusori a un sistema audio o video non prodotto da Bang & Olufsen con connessioni separate per i canali audio destro e sinistro, collegare come illustrato alla fig. 2.



Collegamento alla rete elettrica: a seconda del tipo di connettore per l'alimentazione elettrica in dotazione con i diffusori, collegare ciascun diffusore alla rete elettrica come illustrato alla fig. 3 o fig. 4.



Fermacavo: per motivi di sicurezza, è necessario fissare il cavo dell'alimentazione a ciascun diffusore con il fermacavo in dotazione.

Zodra u klaar bent met het installeren van de luidsprekers zoals beschreven op de volgende pagina's, kunt u het hele systeem weer aansluiten op het lichtnet.

Reinigen van de luidspreker

U kunt de luidsprekerpanelen schoonzuigen met een stofzuiger (met de zuigkracht op het minimum). Reinig de overige oppervlakken met een zachte, pluisvrije doek die u in lauw water hebt gedompeld en daarna stevig hebt uitgewrongen.

Gebruik nooit alcohol of andere oplosmiddelen om onderdelen van de luidspreker te reinigen!

In- en uitschakelen

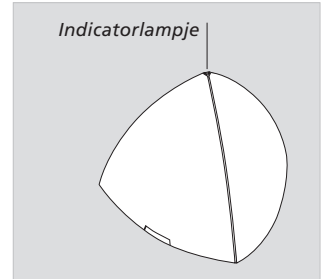
Als u de schakelaar LINE IN MODE instelt op AUTO, zullen de luidsprekers automatisch inschakelen wanneer ze eeningangssignaal ontvangen, wat wordt aangegeven door twee indicatorlampjes. Wanneer u uw systeem uitschakelt, zullen de luidsprekers na een aantal minuten automatisch overschakelen op stand-by, wat wordt aangegeven door rode indicatorlampjes.

Wanneer u de schakelaar LINE IN MODE echter hebt ingesteld op ON, zullen de luidsprekers altijd ingeschakeld blijven, zelfs wanneer u uw systeem uitschakelt.

In beide instellingen van de schakelaar LINE IN MODE kunnen de luidsprekers alleen volledig worden uitgeschakeld wanneer ze worden losgekoppeld van het lichtnet.

Let op

- Zorg ervoor dat de luidsprekers volgens de aanwijzingen in deze handleiding worden opgesteld en aangesloten. Gebruik uitsluitend door Bang & Olufsen goedgekeurde standaards en muurbeugels om persoonlijk letsel te voorkomen!
- Probeer nooit de luidsprekers open te maken. Laat dergelijke werkzaamheden over aan vakkundige servicemonteurs! De luidsprekerpanelen mogen voor het reinigen wel worden verwijderd.



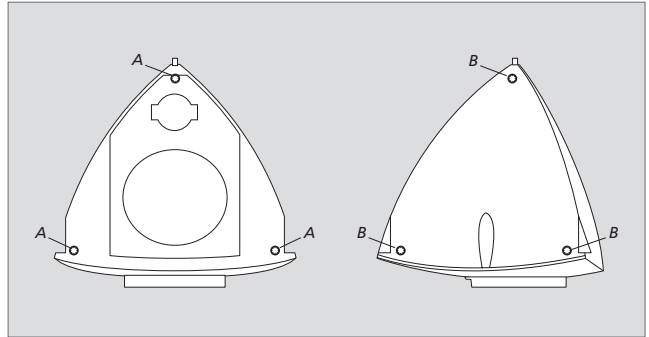
- De luidspreker is bestemd voor gebruik binnenshuis in een droge woonomgeving en bij temperaturen tussen de 10 en 40 °C.
- Voor een optimale geluidskwaliteit mag de luidspreker niet ingesloten worden opgesteld, bijvoorbeeld in een kleine boekenkast. Laat minimaal 20 cm ruimte aan de zijkanten over en plaats nooit iets direct voor de luidspreker.
- Blokkeer het geluid dat wordt voortgebracht vanuit de basreflexpoort aan de onderkant van de luidspreker niet.
- Plaats de luidspreker met het front (het typeplaatje van Bang & Olufsen) in de richting van uw favoriete luisterpositie.

LET OP! Langdurige blootstelling aan hard geluid kan uw gehoor beschadigen.

Wij raden u aan de volgende procedure te volgen:

- Trek de netstekker van uw systeem uit het stopcontact.
- Sluit de luidsprekers aan en stel de schakelaar LINE IN MODE op elke luidspreker in, zoals uitgelegd in 'Kabelaansluitingen' (p. 6–7).
- Steek de netstekker van het hele systeem weer in het stopcontact.

De luidspreker moet rechtop op zijn voet worden geplaatst of aan een van de optionele accessoires worden bevestigd. Sluit de bedrading aan en stel de schakelaar in voordat u de luidspreker aan een van de accessoires bevestigt.



Front- en zijpanelen van de luidspreker

Elke luidspreker is uitgerust met één frontpaneel en twee zijpanelen. Deze panelen worden bevestigd op de luidspreker met behulp van drie kleine pennetjes op de achterkant. Het frontpaneel is voorzien van een typeplaatje van Bang & Olufsen.

Om de panelen te verwijderen, bijvoorbeeld voor reiniging, hoeft u alleen maar de drie pennetjes uit de overeenkomende gaten (A–B) in de luidspreker te halen. Herbevestig de panelen door de drie pennetjes in de overeenkomende gaten in de voorkant en de zijkanten van de luidspreker te steken.

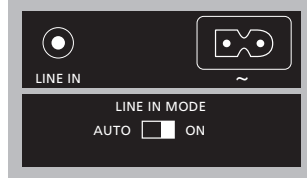
Opmerking: de productidentificatie en CE-labels zijn op het luidsprekerhuis achter de zijpanelen geplaatst.

De luidsprekers zijn bedoeld voor gebruik in combinatie met een computer. Ze kunnen ook worden gebruikt voor audio- of videosystemen van een ander merk dan Bang & Olufsen.

Over de schakelaar LINE IN MODE ...

Deze schakelaar heeft twee instellingen: ON en AUTO. Wij raden u aan de schakelaar voor elke luidspreker in te stellen op dezelfde stand.

Indien ingesteld op ON, zullen de luidsprekers niet automatisch overschakelen op stand-by als het geluidssignaal wegvalt. In dit geval bevelen wij aan de stekker uit het stopcontact te trekken als u het systeem niet gebruikt. Indien ingesteld op AUTO, zullen de luidsprekers automatisch inschakelen wanneer u het systeem inschakelt. Wanneer u het systeem uitschakelt, zullen de luidsprekers na een aantal minuten overschakelen op stand-by.



De aansluitingen en de schakelaar zitten in de voet van elke luidspreker.

Aansluiten op een computer

Gebruik de meegeleverde connector om de output van de geluidskaat van de computer aan te sluiten op elk van de luidsprekers.

Aangezien het geluidssignaal van een computer kan variëren (niet voortdurend aan), raden wij u aan de schakelaar LINE IN MODE in te stellen op ON. Hiermee vermijdt u dat de luidsprekers om de paar minuten zullen in- en uitschakelen.

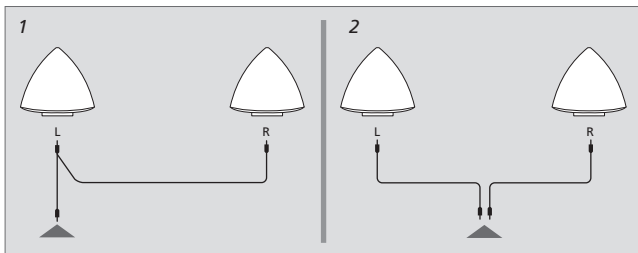
Aansluiten op audio- of videosystemen

Sluit het systeem aan op de aansluiting LINE IN op elke luidspreker (mini-jack – mono).

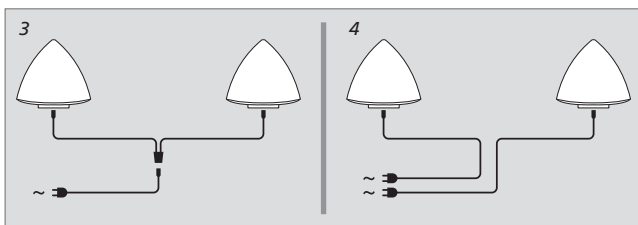
Stel de schakelaar LINE IN MODE in op AUTO.

De bijgeleverde stekker en het netsnoer zijn speciaal ontworpen voor dit product. Vervang de stekker niet en als het netsnoer beschadigd is, koop dan een nieuw exemplaar bij uw Bang & Olufsen-dealer.

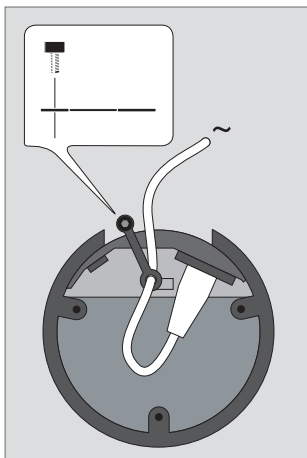
LINE IN-aansluitingen: bij computergeluidskaarten is er vaak slechts één aansluiting voor zowel het linker- als het rechterkanaal. Gebruik daarom de meegeleverde connector wanneer u de luidsprekers aansluit op een computer (fig. 1). Sluit de stekker met de markering **L** aan op de linkse luidspreker en de stekker met de markering **R** op de rechte luidspreker.



Als u de luidsprekers echter aansluit op bijvoorbeeld een audio- of videosysteem van een ander merk dan Bang & Olufsen met afzonderlijke aansluitingen voor het linker- en rechterkanaal, sluit dan aan zoals weergegeven in fig. 2.



Netstroomaansluitingen: afhankelijk van het type netvoedingsconnector dat met uw luidsprekers werd meegeleverd, dient u elke luidspreker aan te sluiten op het lichtnet zoals weergegeven in fig. 3 of fig. 4.



Kabelklem: om veiligheidsredenen moet het netsnoer met de bijgeleverde kabelklem worden vastgemaakt aan elke luidspreker.

Depois de ter terminado a configuração das colunas conforme descrito nas páginas seguintes, ligue o sistema completo à corrente eléctrica.

Limpar a coluna

Pode limpar os painéis das colunas com um aspirador, regulado para o nível mais baixo. Limpe as outras superfícies utilizando um pano macio que não deixe pêlos, depois de o ter molhado em água morna e de o ter torcido bem.

Nunca utilize álcool ou outros solventes para limpar qualquer parte da coluna!

Ligar e desligar

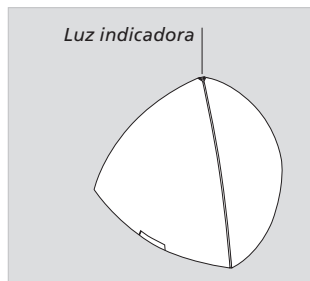
Se tiver configurado o interruptor LINE IN MODE para AUTO, as colunas ligam-se automaticamente quando recebem um sinal de entrada – indicado por luzes indicadoras verdes. Quando desliga o sistema, as colunas irão, passados alguns minutos, passar automaticamente para o modo standby – indicado por luzes indicadoras vermelhas.

No entanto, se configurou o interruptor LINE IN MODE para ON, as colunas estão sempre ligadas, mesmo quando desliga o sistema.

Em qualquer uma das configurações do interruptor LINE IN MODE, as colunas só podem ser completamente desligadas, retirando a ficha da tomada da corrente.

Precauções

- Certifique-se de que as colunas são instaladas e ligadas de acordo com as instruções neste guia de consulta. Para evitar ferimentos, utilize apenas suportes de chão e de parede aprovados pela Bang & Olufsen!
- Não tente abrir a coluna. Confie este tipo de operações a pessoal de assistência qualificado! Pode no entanto retirar os painéis das colunas para as limpar.



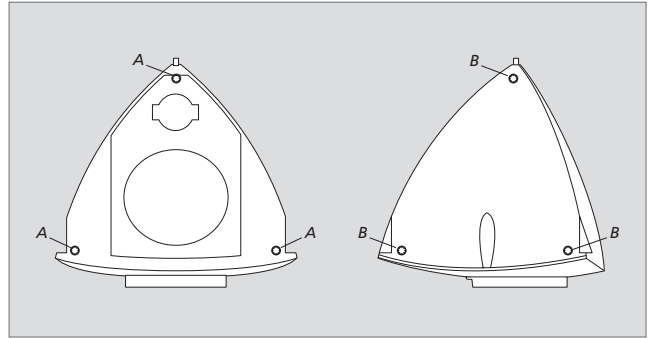
- A coluna foi concebida para ser utilizada apenas no interior, em ambientes domésticos secos, e para ser utilizada dentro de uma gama de temperaturas entre 10 e 40 °C (50 e 105 °F).
- Para obter uma qualidade de som óptima, não coloque a coluna dentro de, por exemplo, uma pequena estante. Deixe um mínimo de 20 cm (8") de espaço livre nos lados, e nunca coloque nada directamente em frente da coluna.
- Não bloqueie o som emitido pela porta de reflexão de graves na parte inferior da coluna.
- Coloque a coluna com a sua parte da frente (a chapa do nome Bang & Olufsen) virada para a sua posição de audição preferida.

NOTA! A audição prolongada com o volume alto pode provocar danos na audição.

Recomendamos que siga este procedimento:

- Desligue o sistema da corrente eléctrica.
- Ligue as colunas e regule o interruptor LINE IN MODE em cada coluna conforme explicado em 'Ligações dos cabos' (pp. 6–7).
- Ligue novamente o sistema todo à corrente eléctrica.

A coluna tem que ser colocada na vertical, apoiada na sua base ou deverá ser presa a um dos acessórios opcionais. Faça as ligações e regule o interruptor antes de prender a coluna a um dos acessórios.



Painéis frontais e laterais das colunas

Cada coluna encontra-se equipada com *um* painel frontal e *dois* painéis laterais. Estes painéis são fixos à coluna com três pequenos pernes na parte de trás. O painel frontal está marcado com uma chapa de nome Bang & Olufsen.

Para remover os painéis, por exemplo para fins de limpeza, basta soltar os três pernes em cada painel dos buracos correspondentes (A–B) na coluna. Prenda os painéis novamente inserindo os três pernos nos orifícios correspondentes (A–B) na parte da frente e nas laterais da coluna.

Nota: As etiquetas de identificação do produto e da CE estão no corpo da coluna, por detrás dos painéis laterais.

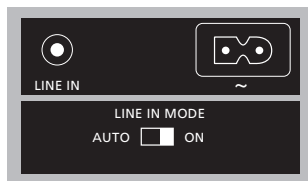
As colunas destinam-se a ser utilizadas com um computador pessoal. Também podem ser utilizadas com sistemas de áudio ou vídeo que não sejam da Bang & Olufsen.

Sobre o interruptor

LINE IN MODE ...

O interruptor tem duas definições: ON e AUTO. Recomendamos que configure o interruptor para a mesma posição em cada coluna.

Quando está em ON, as colunas não mudam automaticamente para modo stand-by quando o sinal sonoro desaparece. Neste caso, recomendamos que desligue na tomada de parede quando não estiver a utilizar o sistema. Quando está em AUTO, as colunas ligam-se automaticamente quando liga o sistema. Quando desliga o sistema, as colunas passam, após alguns minutos, para o modo standby.



Os terminais e o interruptor estão situados na base de cada coluna.

Ligação a computadores pessoais

Utilize o conector incluso para ligar a saída da placa de som do computador para cada uma das colunas.

Como o sinal sonoro de um computador pode variar (mas não constantemente), recomendamos que configure o interruptor LINE IN MODE para ON. Isto irá impedir que as colunas se liguem e desliguem regularmente.

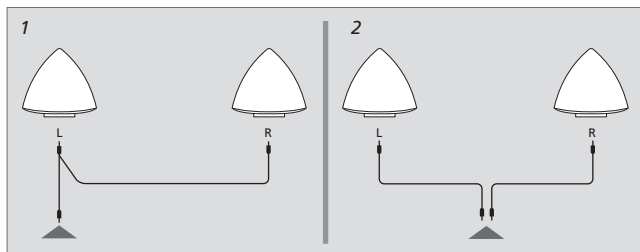
Ligação a sistemas de áudio ou de vídeo

Ligue o sistema ao terminal LINE IN em cada coluna (mini-jack – mono).

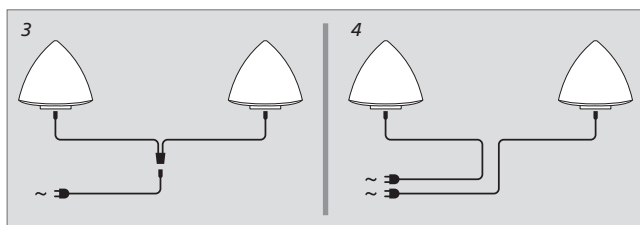
Configure o interruptor LINE IN MODE para AUTO.

O cabo e a ficha de ligação à rede eléctrica fornecidos foram especialmente concebidos para este produto. Não mude a ficha e, se o cabo de ligação à rede eléctrica for danificado, terá de comprar um novo no seu revendedor Bang & Olufsen.

Ligações LINE IN: A saída das placas de som do computador transporta muitas vezes os canais de som esquerdo e direito numa única tomada. Assim, deve utilizar o conector incluso quando ligar as colunas a um computador pessoal (fig. 1). Ligue a ficha assinalada com **L** à coluna esquerda, e a ficha assinalada com **R** à coluna direita.

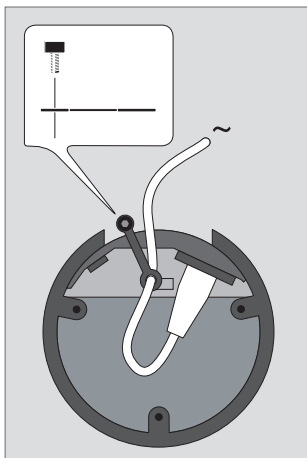


Se ligar as colunas a, por exemplo, um sistema de áudio ou vídeo que não seja da -Bang & Olusen com ligações separadas para os canais de som esquerdo e direito, faça as ligações conforme indicado na fig. 2.



Ligação à corrente eléctrica:

Dependendo do tipo de conector do fornecimento de corrente eléctrica incluso com as suas colunas, ligue cada coluna à corrente conforme indicado na fig. 3 ou na fig. 4.



Braçadeira de cabos: Por razões de segurança, o cabo da corrente eléctrica deve ser preso em cada coluna com a braçadeira de cabos.

Kun kaiuttimet on asennettu seuraavilla sivuilla kuvatulla tavalla, kytkte koko järjestelmä sähköverkkoon.

Kaiuttimen puhdistus

Kaiutinpaneelit voidaan imuroida käyttäen pölynimurin pienintä tehoa. Puhdista muut pinnat pehmeällä, nukkaamattomalla liinalla, joka on kostutettu haalealla vedellä ja väännetty kuivaksi.

Älä koskaan käytä alkoholia tai muita liuottimia kaiuttimen minkään osien puhdistukseen.

Virran kytkentä ja katkaisu

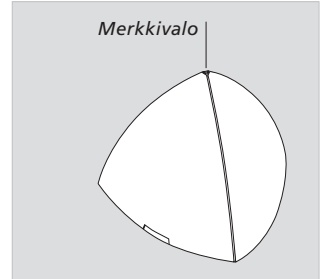
Jos LINE IN MODE -kytkin on asennossa AUTO, kaiuttimet kytkettyvät toimintaan, kun ne vastaanottavat signaalin. Tällöin syttyvät vihreät merkkivalot. Kun järjestelmän virta katkaistaan, kaiuttimet siirtyvät muutaman minuutin kuluttua automaattisesti valmiustilaan. Tällöin syttyvät punaiset merkkivalot.

Jos LINE IN MODE -kytkin on asennossa ON, kaiuttimet ovat aina toimintatilassa, vaikka järjestelmän virta katkaistaan.

Kaiuttimet voidaan kytkeä kokonaan pois käytöstä ainoastaan irrottamalla niiden virtapistoke pistorasiasta (LINE IN MODE -kytkimen asennosta riippumatta).

Huomautuksia

- Varmista, että kaiuttimet on sijoitettu ja kytketty tämän opaskirjan ohjeiden mukaisesti. Käytä turvallisuussyistä vain Bang & Olufsenin hyväksymiä jalustoja ja seinätelineitä.
- Älä yritä avata kaiuttimen koteloa. Laitteen saa avata vain pätevä asentaja. Kaiutinpaneelit voidaan kuitenkin irrottaa puhdistusta varten.
- Kaiutin on tarkoitettu käytettäväksi sisätiloissa, kuivassa kotitalousympäristössä, jossa lämpötila on 10–40 °C.



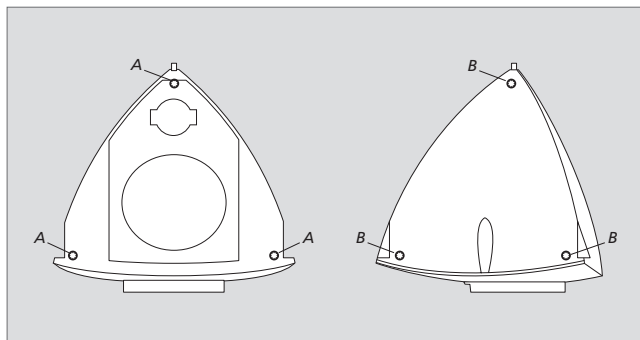
- Jotta äänentoisto olisi paras mahdollinen, älä sijoita kaiutinta ahtaaseen tilaan, esimerkiksi pieneen kirjahyllyyn. Jätä reunoille vähintään 20 cm vapaata tilaa. Älä sijoita mitään suoraan kaiuttimien eteen.
- Älä estä äänen pääsyä kaiuttimen alaosassa olevasta bassorefleksiportista.
- Aseta kaiutin siten, että sen etuosa (Bang & Olufsen -nimikilpi) osoittaa tavallisinta kuuntelupaikkaasi kohti.

HUOMAA! Pitkäkestoinen kuuntelu korkeilla äänenvoimakkuuksilla saattaa aiheuttaa kuulovaurion.

Suosittellemme seuraavaa menettelyä:

- Kytke järjestelmä irti sähköverkosta.
- Kytke kaiuttimet ja aseta molempien kaiutinten LINE IN MODE -kytkin kohdassa "Kaapelikytkennät" kuvatulla tavalla (sivut 6–7).
- Kytke järjestelmä takaisin sähköverkkoon.

Kaiutin on asetettava pystysuoraan jalustalleen tai asennettava johonkin lisävarusteista. Tee kytkennät ja aseta kytkin, ennen kuin asennat kaiuttimen johonkin lisävarusteeseen.



Kaiuttimen etu- ja sivupaneelit

Jokaisessa kaiuttimessa on yksi etupaneeli ja kaksi sivupaneelia. Nämä paneelit on kiinnitetty kaiuttimeen kolmella pienellä tapilla takapuolelta. Etupaneeli on merkitty Bang & Olufsen -nimikilvellä.

Jos paneelit on irrotettava (esimeriksi puhdistusta varten), vedä kunkin paneelin kolme tappia irti niitä vastaavista rei'istä (A–B) kaiuttimessa. Kiinnitä paneelit työntämällä nämä kolme tappia kaiuttimen edessä ja sivuilla oleviin niitä vastaaviin reikiin (A–B).

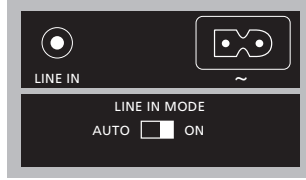
Huomautus: Tuotteen tunnistustarra ja CE-tarra sijaitsevat kaiuttimen rungossa sivupaneelien alla.

Kaiuttimet on tarkoitettu käytettäväksi tietokoneen kanssa. Niitä voidaan käyttää myös muiden kuin Bang & Olufsenin valmistamien AV-järjestelmien kanssa.

LINE IN MODE -kytkimen toiminta

Kytkimellä on kaksi asentoa: ON ja AUTO. Suosittelemme, että kytkin on samassa asennossa molemmissa kaiuttimissa.

Kun asetus on ON, kaiuttimet eivät siirry automaattisesti valmiustilaan äänisignaalin kadotessa. Tässä tapauksessa suosittelemme virran katkaisemista pääkytkimestä, kun järjestelmää ei käytetä. Kun asetus on AUTO, kaiuttimet kytkeyvät toimintaan samalla, kun järjestelmän virta kytketään päälle. Kun järjestelmän virta katkaistaan, kaiuttimet siirtyvät muutaman minuutin kuluttua valmiustilaan.



Liitännät ja kytkin sijaitsevat kaiuttimen alaosassa.

Kytkenä tietokoneeseen

Käytä kaiuttimien mukana tulevaa liitintä kytkeäksesi kaiuttimet tietokoneen äänikortin lähtöliitäntään.

Tietokoneen äänisignaali voi vaihdella (se ei ole jatkuva), joten on suositeltavaa asettaa LINE IN MODE -kytkin asentoon ON. Muuten kaiuttimet voivat kytkeytyä päälle ja pois päältä muutaman minuutin välein.

Kytkenä audio- ja videojärjestelmiin

Kytke järjestelmä kummankin kaiuttimen LINE IN -liitäntään (minipistoke – mono).

Aseta LINE IN MODE -kytkin asentoon AUTO.

Laitteen mukana toimitettu virtajohto ja pistoke on tarkoitettu nimenomaan tälle laitteelle. Älä vaihda pistoketta. Jos virtajohto vahingoittuu, hanki uusi Bang & Olufsen -jälleenmyyjältä.

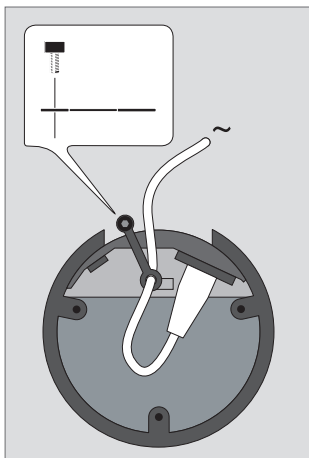
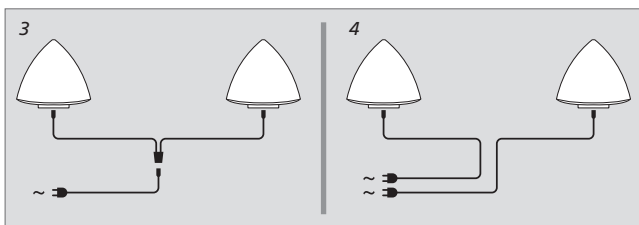
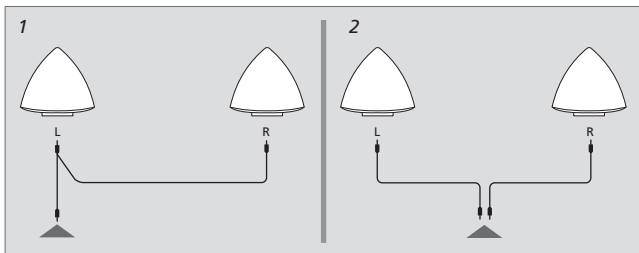
LINE IN -tuloliitännät:

Tietokoneen äänikortin lähtöliitännässä on usein sekä vasemman että oikean kanavan signaali yhdessä liitännässä. Käytä sen vuoksi kaiuttimien mukana tulevaa liitintä, kun kytket kaiuttimet tietokoneeseen (kuva 1). Kytke merkinnällä L varustettu liitin vasempaan kaiuttimeen ja merkinnällä R varustettu liitin oikeaan kaiuttimeen.

Jos kytket kaiuttimet esimerkiksi muun kuin Bang & Olufsenin valmistamaan audio- tai videojärjestelmään, jossa on erilliset liitännät vasenta ja oikeaa äänikanavaa varten, tee kytkennät kuvan 2 mukaisesti.

Kytkeä sähköverkkoon:

Kytke kaiuttimet sähköverkkoon kaiuttimien mukana tulevan virtaliittimen tyyppin mukaan (kuva 3 tai 4).



Johdonpidike: Turvallisuussyistä virtajohdon kiinnitys täytyy varmistaa mukana toimitetulla johdonpidikkeellä.

När du är färdig med installationen av högtalarna enligt beskrivningen på de följande sidorna ska du ansluta hela systemet till vägguttaget.

Rengöra högtalarna

Du kan rengöra högtalarpanelerna med en dammsugare som är satt till lägsta sugeffekt. Rengör övriga ytor med en mjuk, luddfri trasa som du har doppat i ljummet vatten och vridit ur ordentligt.

Använd aldrig alkohol eller andra lösningsmedel för att rengöra högtalarens delar!

Sätta på och stänga av

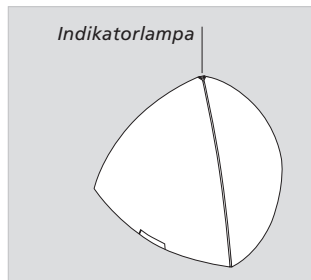
Om du har satt omkopplaren LINE IN MODE till AUTO sätts högtalarna automatiskt på när de får en ingångssignal – vilket indikeras av de gröna indikatorlamporna. När du stänger av systemet kommer högtalarna efter några minuter att automatiskt gå över till standby-läge – vilket visas av de röda indikatorlamporna.

Om du har satt omkopplaren LINE IN MODE till ON är högtalarna alltid på, även om du har stängt av systemet.

Oavsett vilket läge omkopplaren LINE IN MODE står i kan högtalarna bara stängas av helt och hållet genom att man drar ur stickproppen ur vägguttaget.

Viktigt

- Se till att högtalarna placeras och ansluts i enlighet med anvisningarna i denna handledning. Använd endast stativ och väggfästen som är godkända av Bang & Olufsen för att undvika skador!
- Försök inte öppna högtalarna. Överlåt sådana åtgärder åt kvalificerad servicepersonal! Högtalarnas paneler kan du däremot ta loss för att rengöra dem.



- Högtalarna är endast konstruerade för inomhusbruk i torra bostadsmiljöer och för användning inom temperaturintervallet 10–40 °C.
- För att få bästa möjliga ljudkvalitet bör du inte placera högtalarna i slutna utrymmen, till exempel en liten bokhylla. Lämna ett fritt utrymme på minst 20 cm på sidorna och placera aldrig något direkt framför högtalaren.
- Blockera inte ljudet från basreflexporten på högtalarens undersida.
- Placera högtalarna med framsidan (namnskylden Bang & Olufsen) vänd åt det håll där du brukar lyssna på musik.

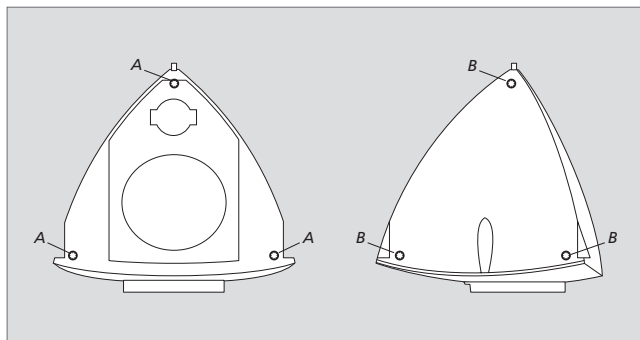
OBS! Långvarigt lyssnande på hög volym kan orsaka hörselskador.

Vi rekommenderar att du följer dessa steg vid installationen:

- Dra ur systemets stickpropp ur vägguttaget.
- Anslut högtalarna och ställ in omkopplaren LINE IN MODE på varje enskild högtalare enligt beskrivningen i avsnittet "Kabelanslutningar" (sid. 6–7).
- Sätt i systemets stickpropp i vägguttaget igen.

Högtalarna måste placeras

stående upprätt eller fästas i något av de valfria tillbehören. Gör alla anslutningar och ställ in omkopplaren innan du fäster högtalaren i något av tillbehören.



Högtalarens front- och sidopaneler

Varje högtalare är försedd med en frontpanel och två sidopaneler. Dessa paneler är festsatta på högtalaren med tre små stift på baksidan. På frontpanelen finns en skylt med namnet Bang & Olufsen.

För att ta bort panelerna, exempelvis för rengöring, behöver man bara bända loss de tre stiften på varje panel från motsvarande hål (A–B) i högtalaren. Fäst panelerna igen genom att föra in de tre stiften i motsvarande hål på högtalarens framsida och på sidorna.

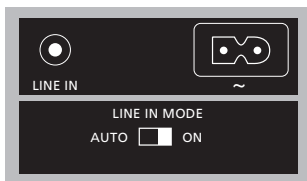
Obs: Etiketterna för CE-märkning och produktidentifikation sitter på själva högtalaren innanför sidopanelerna.

Högtalarna är tänkta att användas med en hemdator. De kan även användas med ljud- eller videosystem som inte kommer från Bang & Olufsen.

Om omkopplaren LINE IN MODE...

Omkopplaren har två lägen: ON och AUTO. Vi rekommenderar att du sätter omkopplaren till samma läge på alla högtalare.

När omkopplarna är satta till ON går inte högtalarna automatiskt över till standby-läge när ljudsignalen försvinner. Om denna inställning är vald rekommenderar vi att du drar ur stickproppen ur vägguttaget när systemet inte används. När omkopplarna är satta till AUTO sätts högtalarna automatiskt på när du sätter på systemet. När du stänger av systemet går högtalarna efter några minuter över i standby-läge.



Uttagen och omkopplaren sitter på högtalarens bas.

Anslutning till hemdator

Använd den medföljande anslutningsenheten för att ansluta datorns ljudkort till var och en av högtalarna.

Eftersom ljudsignalen från datorn kan variera (den är inte konstant på) rekommenderar vi att du sätter omkopplaren LINE IN MODE till ON. Därigenom kan man förhindra att högtalarna stängs av och sätts på hela tiden.

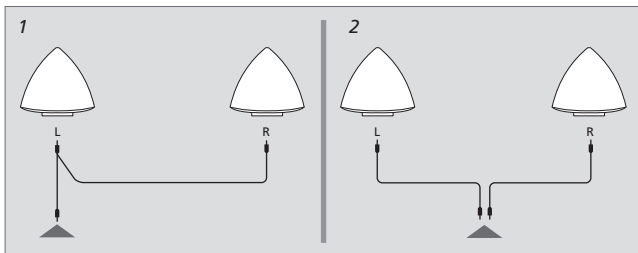
Anslutning till ljud- eller videosystem

Anslut systemet till uttaget LINE IN på varje högtalare (minijack – mono).

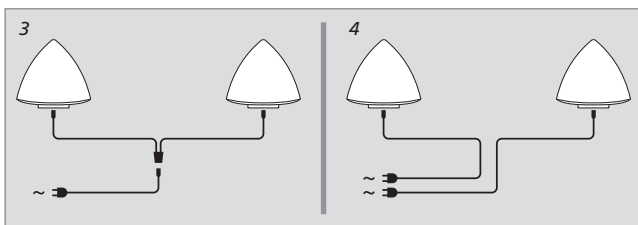
Sätt omkopplaren LINE IN MODE till AUTO.

Den medföljande nätsladden och kontakten är specialkonstruerade för produkten. Byt inte ut kontakten. Om det uppstår skador på nätsladden måste du köpa en ny hos en Bang & Olufsen-återförsäljare.

LINE IN-anslutningar: Ljudutgången från datorljudkort innehåller ofta både vänster och höger ljudkanal i samma uttag. Använd därför den medföljande anslutningsenheten när högtalarna ansluts till en hemdator (figur 1). Anslut kontakten som är märkt **L** till vänster högtalare och kontakten som är märkt **R** till höger högtalare.

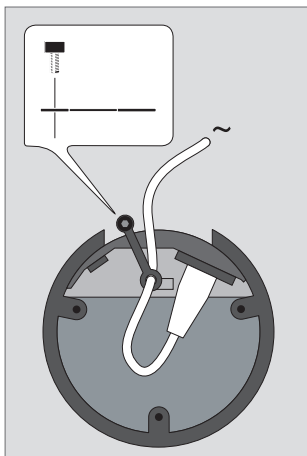


Om du ansluter högtalarna till, exempelvis, ett ljud- eller videosystem som inte kommer från Bang & Olufsen och som har separata anslutningar för vänster och höger ljudkanal ska du göra anslutningarna enligt figur 2.



Anslutning till

vägguttag: Beroende på vilken typ av elanslutning som följer med dina högtalare ska du ansluta högtalarna till vägguttaget antingen som visas i figur 3 eller figur 4.



Kabelklämma: Av säkerhetsskäl måste elsladden till varje högtalare fästas med kabelklämman som medföljer.

Όταν ολοκληρώσετε τη ρύθμιση των ηχείων όπως περιγράφεται στις παρακάτω σελίδες, συνδέστε ολόκληρο το σύστημα στο ρεύμα.

Καθαρισμός του ηχείου

Μπορείτε να καθαρίσετε τα πλαίσια του ηχείου χρησιμοποιώντας ηλεκτρική σκούπα ρυθμισμένη στην ελάχιστη ένταση απορρόφησης. Καθαρίστε τις άλλες επιφάνειες χρησιμοποιώντας ένα μαλακό ύφασμα που δεν αφήνει χνούδι, βουτηγμένο σε χλιαρό νερό και στυμμένο καλά.

Ποτέ μη χρησιμοποιείτε οινόπνευμα ή άλλους διαλύτες για να καθαρίσετε οποιοδήποτε μέρος του ηχείου!

Ενεργοποίηση και απενεργοποίηση

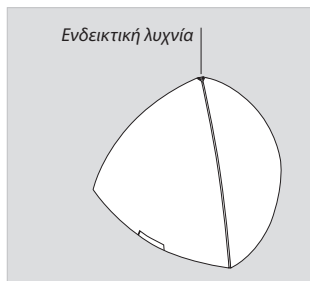
Εάν έχετε ρυθμίσει το διακόπτη LINE IN MODE στο AUTO, τα ηχεία ενεργοποιούνται αυτόματα όταν λάβουν κάποιο σήμα εισόδου – υποδεικνύεται από πράσινες ενδεικτικές λυχνίες. Όταν απενεργοποιείτε το σύστημά σας, τα ηχεία θα μεταβούν αυτόματα σε κατάσταση αναμονής μετά από λίγα λεπτά - υποδεικνύεται από κόκκινες ενδεικτικές λυχνίες.

Ωστόσο, εάν έχετε ρυθμίσει το διακόπτη LINE IN MODE στο ON, τα ηχεία είναι πάντα ενεργοποιημένα, ακόμη και όταν απενεργοποιείτε το σύστημά σας.

Σε οποιαδήποτε ρύθμιση του διακόπτη LINE IN MODE, μπορείτε να απενεργοποιήσετε εντελώς τα ηχεία μόνο αποσυνδέοντάς τα από το ρεύμα.

Σημεία προσοχής

- Βεβαιωθείτε ότι τα ηχεία είναι τοποθετημένα και συνδεδεμένα σύμφωνα με τις οδηγίες αυτού του Οδηγού. Για να αποφύγετε τραυματισμό, χρησιμοποιήστε μόνο εγκεκριμένες βάσεις και προσαρτήματα τοίχου της Bang & Olufsen!
- Μην επιχειρήσετε να ανοίξετε τα ηχεία. Αφήστε τέτοιου είδους εργασίες στο εξειδικευμένο προσωπικό σέρβις! Ωστόσο, τα πλαίσια των ηχείων μπορούν να αφαιρεθούν για καθαρισμό.



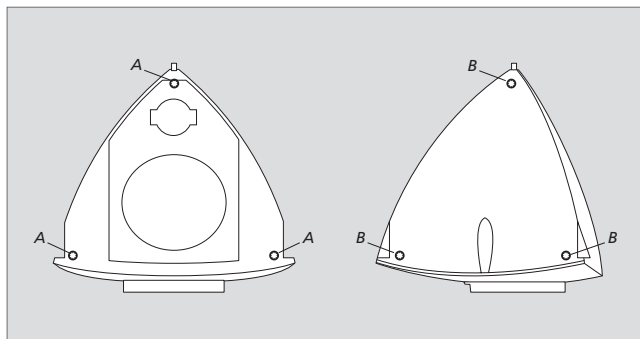
- Το ηχείο έχει σχεδιαστεί για εσωτερική χρήση, σε ξηρά οικιακά περιβάλλοντα μόνο και σε ένα πεδίο θερμοκρασιών 10–40° C.
- Για βέλτιστη ποιότητα ήχου, μην τοποθετείτε το ηχείο σε περιορισμένο χώρο, όπως, για παράδειγμα, σε μια μικρή βιβλιοθήκη. Αφήστε απόσταση τουλάχιστον 20 cm στις πλευρές των ηχείων, και μην τοποθετήσετε ποτέ αντικείμενα εμπρός από το ηχείο.
- Μην εμποδίζετε τον ήχο που προέρχεται από τη θύρα μπάσων “bass reflex” στο κάτω μέρος των ηχείων.
- Τοποθετήστε το ηχείο με την πρόσοψή του (η ετικέτα ονομασίας Bang & Olufsen) να βλέπει προς την αγαπημένη σας θέση ακρόασης.

ΣΗΜΕΙΩΣΗ! Η παρατεταμένη ακρόαση σε υψηλή ένταση μπορεί να προκαλέσει βλάβες στην ακοή.

Σας συνιστούμε να ακολουθήσετε αυτή τη διαδικασία:

- Αποσυνδέστε το σύστημά σας από την πρίζα.
- Συνδέστε τα ηχεία και ρυθμίστε το διακόπτη LINE IN MODE σε καθένα από τα ηχεία όπως επεξηγείται στην ενότητα 'Συνδέσεις καλωδίων' (σελ. 6–7).
- Συνδέστε και πάλι ολόκληρο το σύστημα στο ρεύμα.

Το ηχείο πρέπει να τοποθετείται όρθιο επάνω στη βάση του ή να στερεώνεται με κάποιο από τα προαιρετικά αξεσουάρ. Πραγματοποιήστε τις συνδέσεις και ρυθμίστε το διακόπτη, προτού στερεώσετε το ηχείο με κάποιο από τα προαιρετικά αξεσουάρ.



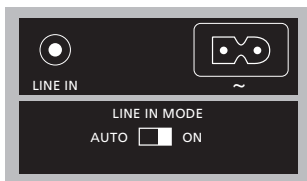
Πρόσοψη και πλαινά του ηχείου

Κάθε ηχείο διαθέτει μία πρόσοψη και δύο πλαινά καλύμματα. Η πρόσοψη και τα πλαινά καλύμματα στερεώνονται στο ηχείο με τρεις μικρούς πείρους στο πίσω μέρος τους. Η πρόσοψη φέρει την ετικέτα με την ονομασία Bang & Olufsen.

Για να αφαιρέσετε τα καλύμματα, για παράδειγμα για καθαρισμό, απλά αφαιρέστε τους τρεις πείρους από τις αντίστοιχες οπές (A–B) στο ηχείο. Στερεώστε και πάλι τα καλύμματα εισάγοντας τους τρεις πείρους στις αντίστοιχες οπές στην πρόσοψη και στις πλευρές του ηχείου.

Σημείωση: Η ετικέτα αναγνώρισης του προϊόντος και η ετικέτα CE βρίσκονται επάνω στο σώμα του ηχείου πίσω από τα πλευρικά καλύμματα.

Τα ηχεία προορίζονται για χρήση με προσωπικό υπολογιστή. Μπορούν επίσης να χρησιμοποιηθούν με συστήματα ήχου ή εικόνας άλλων κατασκευαστών πλην της Bang & Olufsen.



Οι υποδοχές και ο διακόπτης βρίσκονται στη βάση κάθε ηχείου.

Σχετικά με το διακόπτη

LINE IN MODE ...

Ο διακόπτης διαθέτει δύο θέσεις: ON και AUTO. Συνιστούμε να ρυθμίζετε το διακόπτη στην ίδια θέση σε κάθε ηχείο.

Όταν έχει ρυθμιστεί στη θέση ON, τα ηχεία δε θα μεταβαίνουν αυτόματα σε κατάσταση αναμονής όταν το σήμα ήχου εξαφανίζεται. Σε αυτή την περίπτωση, συνιστούμε να διακόπτετε την τροφοδοσία όταν δε χρησιμοποιείτε το σύστημα. Όταν έχει ρυθμιστεί στη θέση AUTO, τα ηχεία θα ενεργοποιούνται αυτόματα όταν ενεργοποιείτε το σύστημα. Όταν απενεργοποιείτε το σύστημα, τα ηχεία θα μεταβούν σε κατάσταση αναμονής μετά από λίγα λεπτά.

Σύνδεση με προσωπικούς υπολογιστές

Χρησιμοποιήστε το συνδετήρα που περιλαμβάνεται στη συσκευασία για να συνδέσετε την έξοδο της κάρτας ήχου του υπολογιστή σε κάθε ένα από τα ηχεία.

Επειδή το σήμα ήχου από έναν υπολογιστή μπορεί να ποικίλει (να μην είναι διαρκώς ενεργοποιημένο), συνιστούμε να ρυθμίσετε το διακόπτη LINE IN MODE στο ON. Αυτό θα αποτρέψει την ενεργοποίηση και απενεργοποίηση των ηχείων κάθε λίγα λεπτά.

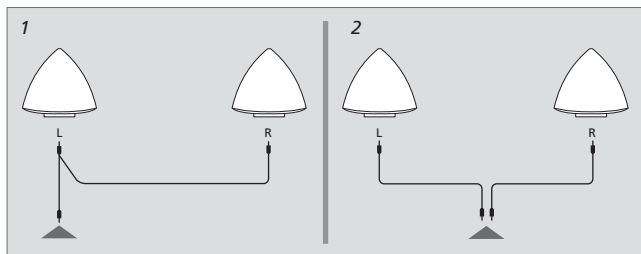
Σύνδεση με συστήματα ήχου ή εικόνας

Συνδέστε το σύστημα στην υποδοχή LINE IN σε κάθε ηχείο (μονοφωνικό μίνι καρφί).

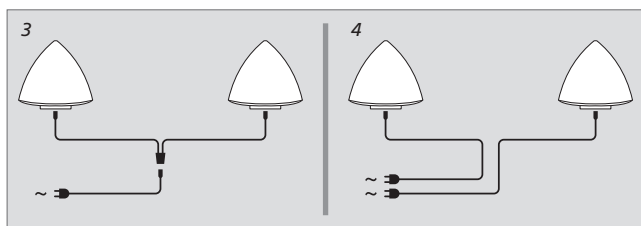
Ρυθμίστε το διακόπτη LINE IN MODE στο AUTO.

Το φικ και το καλώδιο ρεύματος που παρέχονται είναι ειδικά σχεδιασμένα για το προϊόν. Μην αλλάξετε το φικ και εάν το καλώδιο του ρεύματος καταστραφεί, θα πρέπει να αγοράσετε ένα καινούργιο από το κατάστημα της Bang & Olufsen.

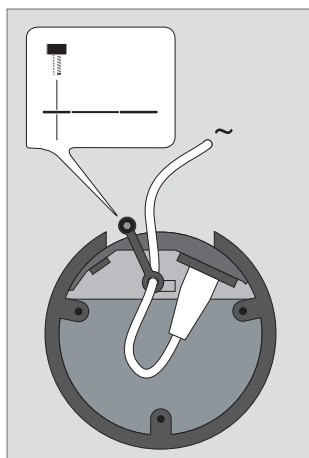
Συνδέσεις LINE IN: Η έξοδος από τις κάρτες ήχου υπολογιστή συχνά μεταφέρει τόσο το αριστερό όσο και το δεξί κανάλι ήχου σε μία υποδοχή. Γι' αυτό, χρησιμοποιήστε το συνδετήρα που περιλαμβάνεται στη συσκευασία όταν συνδέετε τα ηχεία σε προσωπικό υπολογιστή (εικ. 1). Συνδέστε το βύσμα με την ένδειξη **L** στο αριστερό ηχείο και το βύσμα με την ένδειξη **R** στο δεξί ηχείο.



Εάν συνδέετε τα ηχεία, για παράδειγμα, σε σύστημα ήχου ή εικόνας άλλου κατασκευαστή εκτός της **Bang & Olusen** με ξεχωριστές συνδέσεις για το αριστερό και το δεξί κανάλι ήχου, πραγματοποιήστε τις συνδέσεις όπως απεικονίζονται στην εικ. 2.



Σύνδεση ρεύματος: Ανάλογα με τον τύπο του συνδετήρα ρεύματος που περιλαμβάνεται στη συσκευασία μαζί με τα ηχεία σας, συνδέστε κάθε ηχείο στο ρεύμα όπως απεικονίζεται στην εικ. 3 ή την εικ. 4.



Άγκιστρο καλωδίων: Για λόγους ασφαλείας, το καλώδιο ρεύματος σε κάθε ηχείο πρέπει να στερεωθεί χρησιμοποιώντας το άγκιστρο καλωδίων που παρέχεται.

После установки акустических колонок в соответствии с описанием на последующих страницах подключите всю систему к электросети.

Очистка акустической колонки

Панели акустической колонки можно очищать пылесосом, установленным на минимальную мощность. Для очистки других поверхностей необходимо использовать мягкую, безворсовую ткань, слегка смоченную водой и хорошо отжатую.

Запрещается пользоваться спиртом и другими растворителями для очистки любых деталей акустической колонки!

Включение и выключение

Если переключатель LINE IN MODE установлен в положение AUTO, колонки автоматически включаются при наличии входного сигнала, что обозначается горящими зелеными индикаторами. После выключения системы акустические колонки автоматически переключаются в режим ожидания, что обозначается горящими красными индикаторами.

Однако, если переключатель LINE IN MODE установлен в положение ON, акустические колонки работают даже после выключения системы.

При любом положении переключателя LINE IN MODE для полного отключения акустических колонок можно только отсоединить их от электросети.

Внимание

- Убедитесь, что акустические колонки установлены и подключены в соответствии с инструкциями настоящего Руководства. Во избежание повреждений используйте только те подставки и настенные кронштейны, которые рекомендованы компанией Bang & Olufsen!
- Не вскрывайте корпус акустических колонок. Доверьте это квалифицированным специалистам сервисного центра! Однако панели



акустических колонок можно снимать для очистки.

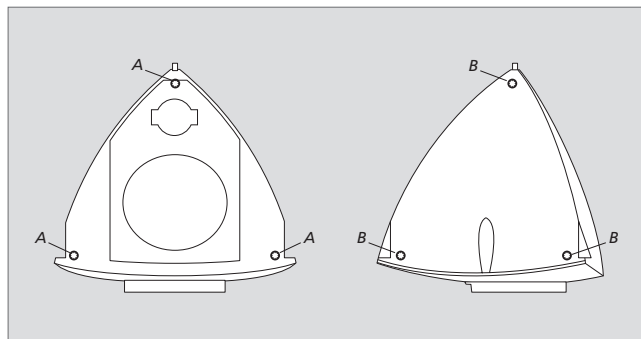
- Акустическая колонка должна эксплуатироваться только в сухих помещениях, в домашних условиях, при температурах 10-40°C (50-105°F).
- Для получения оптимального качества звучания не размещайте акустические колонки в замкнутом пространстве, например, не размещайте их внутри маленьких книжных полок. Оставьте по крайней мере 20 см свободного пространства с каждой стороны и никогда не размещайте предметы перед акустической колонкой.
- Не загораживайте отверстие низкочастотного фазоинвертора, находящееся в днище акустической колонки.
- Устанавливайте акустическую колонку только таким образом, чтобы ее передняя часть (с логотипом Bang & Olufsen) была обращена к Вашему излюбленному месту прослушивания.

ПРИМЕЧАНИЕ. Продолжительное прослушивание на большой громкости может повредить слух

Рекомендуем соблюдать следующую процедуру:

- Отключите систему от электросети.
- Подключите акустические колонки и установите переключатель LINE IN MODE на каждой акустической колонке в соответствии с описанием в разделе «Подсоединение кабелей» (стр. 6–7).
- Снова подключите систему к электросети.

Акустическая колонка должна быть размещена на основании вертикально либо закреплена при помощи одного из вспомогательных приспособлений. Выполните соединения и установите переключатель до закрепления акустической колонки при помощи одного из приспособлений.



Передняя и боковые панели акустической колонки

Каждая акустическая колонка оснащена одной передней панелью и двумя боковыми панелями. Эти панели закреплены на акустической колонке тремя выступами сзади. На передней панели имеется пластинка с логотипом Bang & Olufsen.

Для снятия панелей, например для очистки, достаточно поднять три выступа на каждой панели из соответствующих отверстий (A-B) на акустической колонке. Закрепите панели — для этого необходимо снова вставить выступы в соответствующие отверстия, имеющиеся в передней части и на боковых сторонах акустической колонки.

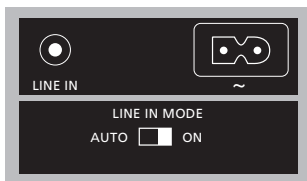
Примечание. Идентификационная информация об изделии и метки CE находятся на корпусе акустической колонки под боковыми панелями.

Акустические колонки предназначены для использования с персональным компьютером. Их можно также использовать с аудио- или видеосистемами производителей, отличных от Bang & Olufsen.

Сведения о переключателе LINE IN MODE ...

Переключатель имеет два положения: ON и AUTO. Рекомендуем устанавливать переключатели на обеих акустических колонках в одно и то же положение.

Когда переключатель установлен в положении ON, акустические колонки не будут автоматически переключаться в режим ожидания при пропадании звукового сигнала. В этом случае рекомендуем отключать их от электросети, когда система не используется. Когда переключатель установлен в положении AUTO, акустические колонки автоматически включаются при включении системы. При выключении системы акустические колонки через несколько минут переключаются в режим ожидания.



Разъемы и переключатель находятся на основании каждой акустической колонки.

Подключение к компьютерам

Воспользуйтесь входящим в комплект разъемом для соединения выходного гнезда звуковой платы компьютера с каждой акустической колонкой.

Поскольку звуковой сигнал от компьютера может изменяться (возможно его отсутствие), рекомендуем устанавливать переключатель LINE IN MODE в положение ON. В результате акустические колонки не будут включаться и выключаться каждые несколько минут.

Подключение к аудио- или видеосистемам

Подключите систему к разьему LINE IN на каждой акустической колонке (монофоническим кабелем с мини-штекером на конце)

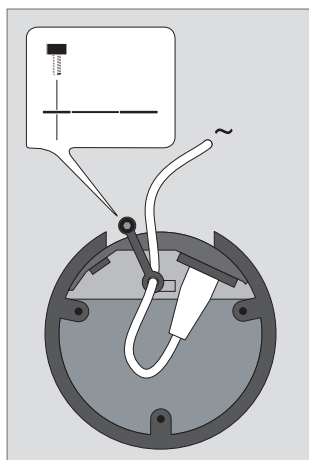
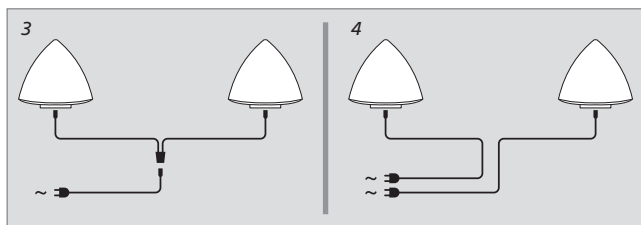
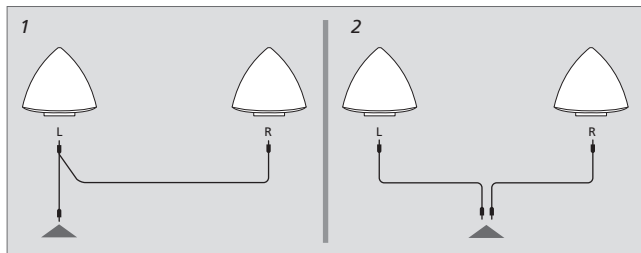
Установите переключатель LINE IN MODE в положение AUTO.

Поставляемые вилка и сетевой шнур специально предназначены для вашего изделия. Не меняйте вилку; в случае повреждения сетевого шнура необходимо купить новый у местного представителя компании Bang & Olufsen.

Подключения LINE IN: Зачастую выходной сигнал, содержащий левый и правый звуковые каналы, передается звуковыми платами компьютеров через один разъем. Следовательно, для подключения акустических колонок нужно воспользоваться входящим в комплект разъемом (рис. 1). Подключите штеккер с маркировкой **L** к левой аудиоколонке, а штеккер с маркировкой **R** — к правой.

Если акустические колонки подключаются, например, к аудио- или видеосистеме производителя, отличного от *Bang & Olufsen*, с отдельными соединениями для левого и правого звуковых каналов, выполните подключения, как показано на рис. 2.

Разъем для подключения сетевого шнура: В зависимости от типа разъема электросети, входящего в комплект акустических колонок, подключите каждую акустическую колонку к электросети, как показано на рис. 3 или 4.



Кабельный зажим: По соображениям безопасности сетевой кабель должен быть закреплен на каждой акустической колонке кабельным зажимом, входящим в комплект поставки.

根據以下頁面中的說明將揚聲器安裝之後，請將整個系統接上電源。

清潔揚聲器

您可以使用吸塵器來清潔揚聲器面板，並將吸塵器的吸塵力度調至最低。清潔其他表面時，可用一塊不帶細毛的軟布，將軟布浸入溫水之後徹底擰幹，即可擦拭表面。

忌用酒精或其它溶劑來清洗揚聲器的任何部分！

打開和關閉

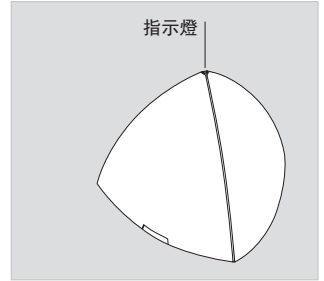
若您將 LINE IN MODE 開關設置成了 AUTO，則揚聲器收到輸入信號時會自動打開 – 此時綠色指示燈亮起。若您關閉系統，則揚聲器會在幾分鐘之後自動切換到待機模式 – 此時紅色指示燈亮起。

但是，若您將 LINE IN MODE 開關設置成了 ON，那麼即使您關閉了系統，揚聲器也會一直處於打開狀態。

無論 LINE IN MODE 開關採用哪一種設置，只有將揚聲器與電源斷開，才能將揚聲器完全關閉。

注意事項

- 揚聲器必須按照本《指南》的說明進行擺放和連接。為避免發生人身傷害，務必只選用 Bang & Olufsen 核准使用的腳架和牆托架！
- 請勿嘗試拆開揚聲器內部。這種工作應該交給合格的技術服務人員！但是，可以將揚聲器面板拆下來進行清潔。
- 本揚聲器僅為不潮濕的室內環境使用而設計，其工作溫度範圍是 10–40°C (50–105°F)。



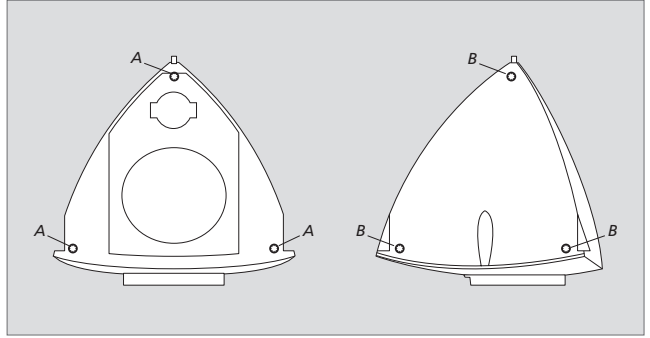
- 為了獲得最佳的音質，請勿將揚聲器放置於封閉位置，例如小書櫥內。在揚聲器四周預留至少 20cm (8英寸) 的自由空間，請勿將任何物品直接放在揚聲器前面。
- 請勿遮擋揚聲器底部的低音反射端口。
- 放置揚聲器時，將其正面 (Bang & Olufsen 銘牌) 正對著您最喜歡的聆聽位置。

注意！長時間收聽高音量聲音有損害聽力之虞。

我們建議您按照下列步驟進行：

- 將您的系統與電源斷開。
- 連接揚聲器並按照第6-7頁“線纜連接”中的說明，對每個揚聲器上的 LINE IN MODE 開關進行設置。
- 再次將整個系統連接到電源上。

揚聲器必須豎直放在其底座上，或者將其緊固在一個選好的配件上。在將揚聲器緊固在選好的配件上之前，請完成連接並設置開關。



揚聲器前面板和側面板

每個揚聲器都配置了一個前面板和兩個側面板。這些面板透過背部的三個小銷釘被緊固在揚聲器上。前面板上標有 Bang & Olufsen 銘牌。

若要拆下面板，例如用於清潔時，只需將每個面板中的三個銷釘從揚聲器上的對應孔 (A-B) 中撬出即可。若需再次緊固面板，只需將三個銷釘插入揚聲器前面和側面的對應孔中。

注意：產品標識和 CE 認證標籤位於側面板背後的揚聲器主體上。

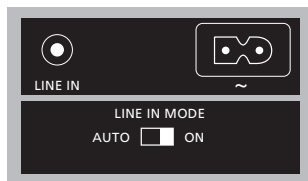
連接纜線

本揚聲器專為配合個人計算機使用而設計。同時還可以配合非 Bang & Olufsen 的音頻或視頻系統使用。

關於 LINE IN MODE 開關……

該開關有兩種設置：ON 和 AUTO。我們建議您在每個揚聲器上將該開關設置到相同的位置。

若設為 ON，則聲音信號消失時，揚聲器不會自動切換到待機狀態。在這種情況下，我們建議您在不使用系統時，切斷電源。若設為 AUTO，則打開系統時，揚聲器會自動打開。關閉系統時，揚聲器會在幾分鐘後切換到待機狀態。



插座和開關位於每個揚聲器的底座上。

連接到個人計算機

使用封閉連接頭將計算機聲卡輸出連接到每個揚聲器上。

因為計算機的聲音信號可能會改變（並非一直開著），我們建議您將 LINE IN MODE 開關設為 ON。這樣可以避免揚聲器每隔幾分鐘就打開或關閉。

連接音頻或視頻系統

將系統連接到每個揚聲器上的 LINE IN 插座 (mini-jack - 單聲)。

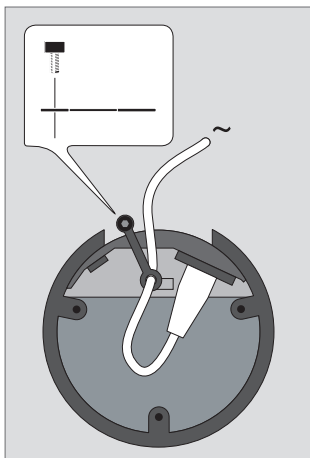
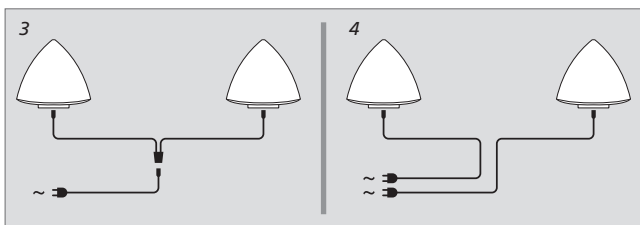
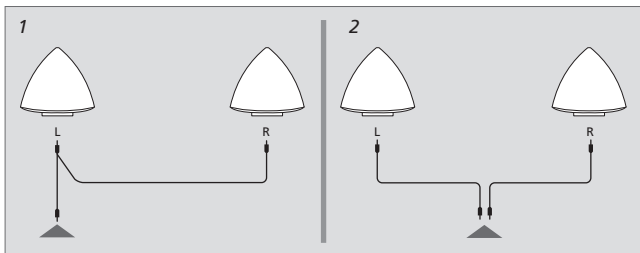
將 LINE IN MODE 開關設為 AUTO。

隨附的插頭和電源線皆專門為本產品而設計。請勿更換插頭；如果電源線損壞，您必須向 Bang & Olufsen 門市購買一條新電源線。

LINE IN 連接: 計算機聲卡的輸出通常在一個插座中同時帶有左聲道和右聲道。因此，將揚聲器連接到個人計算機上時要使用封閉連接頭(圖1)。請將標有 L 的插頭連接到左邊的揚聲器上，並將標有 R 的插頭連接到右邊的揚聲器上。

若您將揚聲器連接到非 Bang & Olusen 音頻或視頻系統上，並且左聲道和右聲道分開連接，則按照圖2所示完成連接。

電源連接: 根據您的揚聲器隨附的電源接頭類型，按照圖3或圖4所示將每個揚聲器連接到電源上。



線纜夾: 安全起見，每個揚聲器的電源線必須用隨附的線纜夾固定。

根据以下页面中的说明将扬声器安装之后，请将整个系统接上电源。

清洁扬声器

您可以使用吸尘器来清洁扬声器面板，并将吸尘器的吸尘力度调至最低。清洁其他表面时，可用一块不带细毛的软布，将软布浸入温水之后彻底拧干，即可擦拭表面。

忌用酒精或其它溶剂来清洗扬声器的任何部分！

打开和关闭

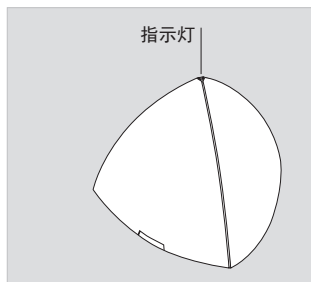
如果您将 LINE IN MODE 开关设置成了 AUTO，则扬声器收到输入信号时会自动打开 - 此时绿色指示灯亮起。如果您关闭系统，则扬声器会在几分钟之后自动切换到待机模式 - 此时红色指示灯亮起。

但是，如果您将 LINE IN MODE 开关设置成了 ON，那么即使您关闭了系统，扬声器也会一直处于打开状态。

无论 LINE IN MODE 开关采用哪一种设置，只有将扬声器与电源断开，才能将扬声器完全关闭。

注意事项

- 扬声器必须按照本《指南》的说明进行摆放和连接。为避免发生人身伤害，务必只选用 Bang & Olufsen 核准使用的脚架和墙托架！
- 请勿尝试拆开扬声器内部。这种工作应该交给合格的技术服务人员！但是，可以将扬声器面板拆下来进行清洁。
- 本扬声器仅为不潮湿的室内环境使用而设计，其工作温度范围是 10-40° C (50-105° F)。



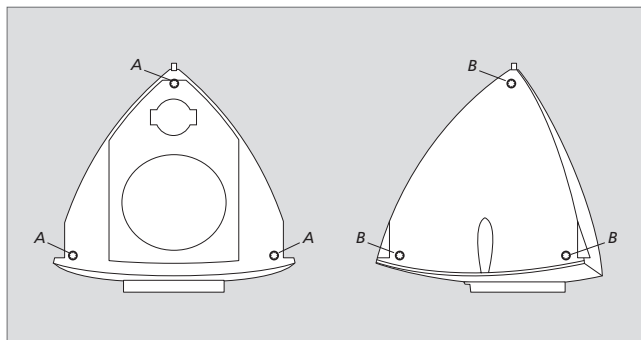
- 为了获得最佳的音质，请勿将扬声器放置于封闭位置，例如小书橱内。在扬声器四周预留至少 20 cm (8英寸) 的自由空间，请勿将任何物品直接放在扬声器前面。
- 请勿遮挡扬声器底部的低音反射端口。
- 放置扬声器时，将其正面 (Bang & Olufsen 铭牌) 正对着您最喜欢的聆听位置。

注意！长时间收听高音量声音有损害听力之虞。

我们建议您按照下列步骤进行：

- 将您的系统与电源断开。
- 连接扬声器并按照第6-7页“线缆连接”中的说明，对每个扬声器上的 LINE IN MODE 开关进行设置。
- 再次将整个系统连接到电源上。

扬声器必须竖直放在其底座上，或者将其紧固在一个选好的配件上。在将扬声器紧固在选好的配件上之前，请完成连接并设置开关。



扬声器前面板和侧面板

每个扬声器都配置了一个前面板和两个侧面板。这些面板通过背部的三个小销钉被紧固在扬声器上。前面板上标有 Bang & Olufsen 铭牌。

若要拆下面板，例如用于清洁时，只需将每个面板中的三个销钉从扬声器上的对应孔 (A-B) 中撬出即可。若需再次紧固面板，只需将三个销钉插入扬声器前面和侧面的对应孔中。

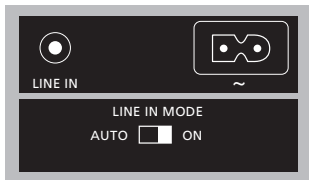
注意：产品标识和 CE 认证标签位于侧面板背后的扬声器主体上。

本扬声器专为配合个人计算机使用而设计。同时还可以配合非 Bang & Olufsen 的音频或视频系统使用。

关于 LINE IN MODE 开关……

该开关有两种设置：ON 和 AUTO。我们建议您在每个扬声器上将该开关设置到相同的位置。

如果设为 ON，则声音信号消失时，扬声器不会自动切换到待机状态。在这种情况下，我们建议您在不使用系统时，切断电源。如果设为 AUTO，则打开系统时，扬声器会自动打开。关闭系统时，扬声器会在几分钟后切换到待机状态。



插座和开关位于每个扬声器的底座上。

连接到个人计算机

使用封闭连接头将计算机声卡输出连接到每个扬声器上。

因为计算机的声音信号可能会改变（并非一直开着），我们建议您将 LINE IN MODE 开关设为 ON。这样可以避免扬声器每隔几分钟就打开或关闭。

连接音频或视频系统

将系统连接到每个扬声器上的 LINE IN 插座（mini-jack - 单声）。

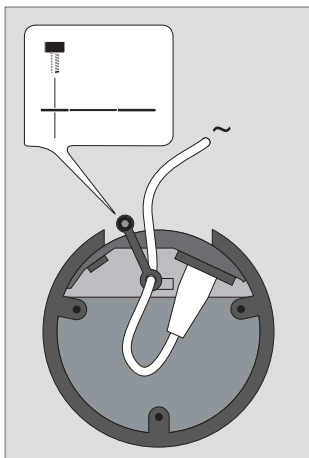
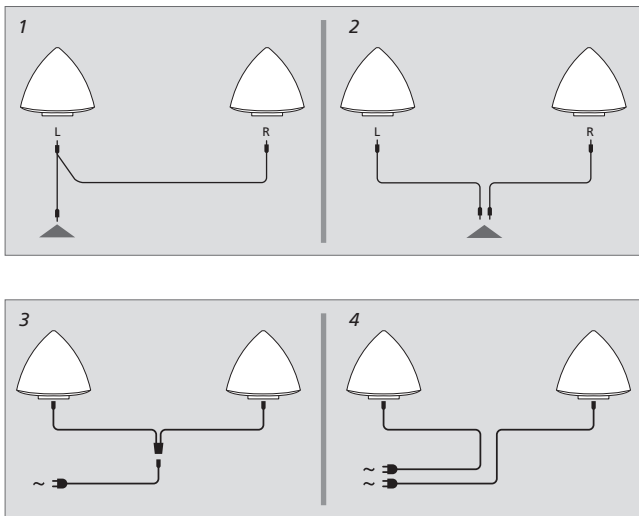
将 LINE IN MODE 开关设为 AUTO。

所提供的插头和电源线是专为本产品设计的。请勿更换插头，如果电源线受损，您必须从您的 Bang & Olufsen 零售商处购买新的电源线。

LINE IN 连接: 计算机声卡的输出通常在插座中同时带有左声道和右声道。因此, 将扬声器连接到个人计算机上时要使用封闭连接头(图 1)。请将标有 **L** 的插头连接到左边的扬声器上, 并将标有 **R** 的插头连接到右边的扬声器上。

如果您将扬声器连接到非 Bang & Olusen 音频或视频系统上, 并且左声道和右声道分开连接, 则按照图2所示完成连接。

电源连接: 根据您的扬声器随附的电源接头类型, 按照图3或图4所示将每个扬声器连接到电源上。



线缆夹: 安全起见, 每个扬声器的电源线必须用随附的线缆夹固定。

다음 페이지에 기재된 내용에 따라 라우드스피커를 설치한 후 전체 시스템을 전원에 연결합니다.

라우드스피커 청소

진공 청소기의 흡입 강도를 최저에 맞춘 상태에서 스피커 패널을 청소할 수 있습니다. 다른 표면은 미지근한 물에 부드럽고 보푸라기가 없는 천을 적셔 완전히 짜낸 후에 닦으십시오.

알콜이나 다른 용액을 사용하여 라우드스피커의 어떤 부분도 청소하지 마십시오!

전원 켜기와 끄기

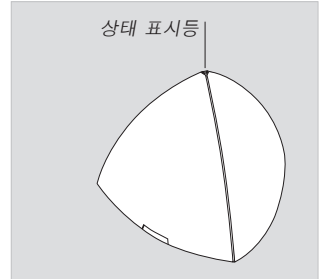
LINE IN MODE 스위치를 AUTO 로 설정한 경우에는 입력 신호가 수신되면 라우드스피커가 자동으로 켜집니다. 녹색 표시등이 켜집니다. 시스템을 끄면 몇 분 후 라우드스피커가 자동으로 대기 상태로 전환됩니다. 빨간색 표시등이 켜집니다.

하지만 LINE IN MODE 스위치를 ON 으로 설정해둔 경우에는 시스템을 꺼도 라우드스피커가 항상 켜져 있습니다.

LINE IN MODE 스위치를 무엇으로 설정하던 주 전원 공급장치에서 플러그를 뽑아야 라우드스피커를 완전히 끌 수 있습니다.

주의

- 이 설명서의 지시에 따라 라우드스피커를 설치하고 연결하십시오. 부상의 우려가 있으므로 Bang & Olufsen 전용 스탠드 및 벽면 브래킷만 사용하십시오!
- 라우드스피커를 분해하려 하지 마십시오. 기술적인 문제는 전문 서비스 직원에게 문의하십시오! 하지만 청소를 하기 위해 스피커 패널을 떼어낼 수도 있습니다.
- 라우드스피커는 건조한 실내 환경에서 10-40°C (50-105°F) 의 온도 범위에서만 정상 작동하도록 설계되었습니다.



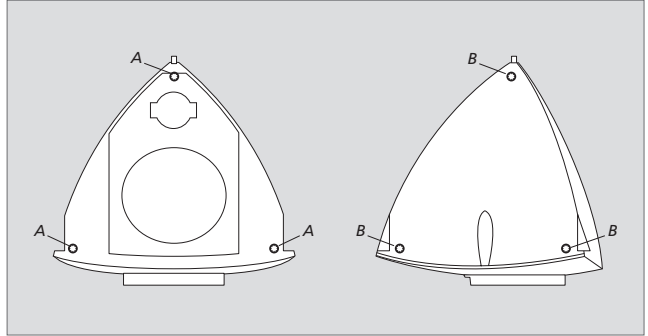
- 최적의 음질을 내려면 라우드스피커를 작은 책장 같은 곳에 끼워넣지 마십시오. 옆쪽에 최소 20cm(8인치)의 빈 공간이 생기도록 배치하고 라우드스피커 바로 앞에는 아무 물건도 놓지 마십시오.
- 라우드스피커 아래쪽에 있는 음역 반사형 포트에서 나오는 음향을 막지 마십시오.
- 즐겨 듣는 위치에서 라우드스피커의 정면(Bang & Olufsen 로고)이 보이도록 라우드스피커를 배치하십시오.

주의! 볼륨을 높은 상태에서 오래 들으면 청력이 손상될 수 있습니다!

다음 순서에 따라 설치하시기 바랍니다.

- 시스템의 전원을 차단합니다.
- 라우드스피커를 연결하고 각 라우드스피커의 LINE IN MODE 스위치를 '케이블 연결'의 설명에 따라 설정합니다(페이지. 6-7).
- 전체 시스템을 전원에 다시 연결합니다.

라우드스피커는 베이스 위에 똑바로 세워 놓거나 옵션으로 제공된 부속품 중 하나에 고정시켜야 합니다. 라우드스피커를 부속품 중 하나에 고정시키기에 전에 연결을 마치고 스위치를 설정하십시오.



라우드스피커의 전면과 측면 패널

라우드스피커 각각에는 전면 패널 1 개와 측면 패널 2 개가 달려 있습니다. 이 패널들은 뒷면에 있는 작은 쇠기못 3 개로 라우드스피커에 고정되어 있습니다. 전면 패널에는 Bang & Olufsen 로고가 붙어 있습니다.

예를 들어, 청소를 하기 위해 패널을 떼어내려는 경우에는 각 패널에 있는 쇠기못 3 개를 라우드스피커의 해당 구멍(A-B)에서 빼내십시오. 패널을 다시 고정시키려면 라우드스피커의 전면과 측면에 있는 해당 구멍에 쇠기못 3 개를 끼우십시오.

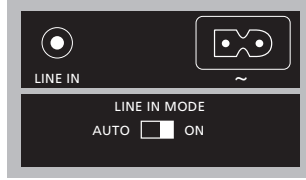
주의: 제품 식별 및 CE 레이블은 측면 패널 뒤 라우드스피커 몸체에 붙어 있습니다.

라우드스피커는 PC 와 함께 사용할 수 있도록 고안되었습니다. Bang & Olufsen 이 아닌 타사의 AV 시스템과도 함께 사용할 수 있습니다.

LINE IN MODE 스위치 정보 ...

스위치는 ON 과 AUTO, 두 종류로 설정할 수 있습니다. 라우드스피커마다 같은 위치로 스위치를 설정하는 것이 좋습니다.

ON 으로 설정한 경우에는 음향 신호가 사라질 때 라우드스피커가 자동으로 대기 상태로 전환됩니다. 이 경우, 시스템을 사용하지 않을 때에는 주 전원 공급장치에서 플러그를 뽑는 것이 좋습니다. AUTO 로 설정한 경우에는 시스템을 켜 때 라우드스피커가 자동으로 켜집니다. 시스템을 끄면 몇 분 후 라우드스피커가 대기 상태로 전환됩니다.



PC 연결

함께 제공된 커넥터를 이용하여 컴퓨터 사운드카드 출력을 라우드스피커 각각에 연결합니다.

컴퓨터의 음향 신호가 달라질 수도 있으므로(계속 켜져 있지 않음), LINE IN MODE 스위치를 ON 으로 설정하는 것이 좋습니다. 그러면 라우드스피커가 몇 분 간격으로 꺼졌다 켜지는 상황이 발생하지 않습니다.

소켓과 스위치는 각 라우드스피커의 일부분에 있습니다.

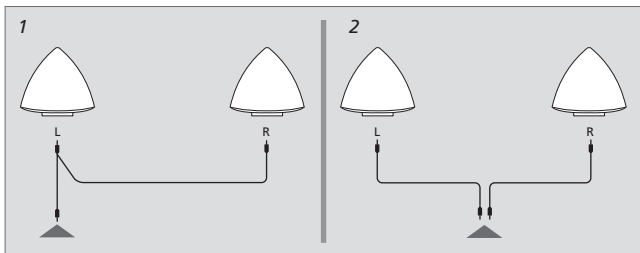
오디오 또는 비디오 시스템 연결

각 라우드스피커에 있는 LINE IN 소켓(미니잭 - 모노)에 시스템을 연결합니다.

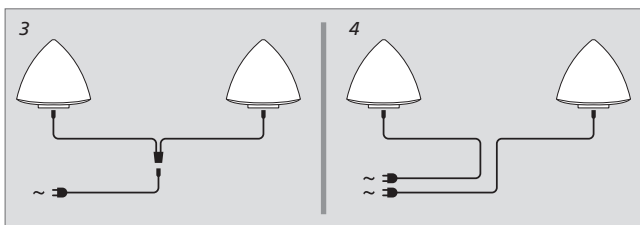
LINE IN MODE 스위치를 AUTO 로 설정합니다.

제품에 동봉된 플러그와 전원 코드는 이 제품을 위해 특별히 설계된 것입니다. 파손된 전원 코드나 플러그를 임의로 교체하지 말고, Bang & Olufsen 매장에서 새 부품을 구입하여 사용하십시오.

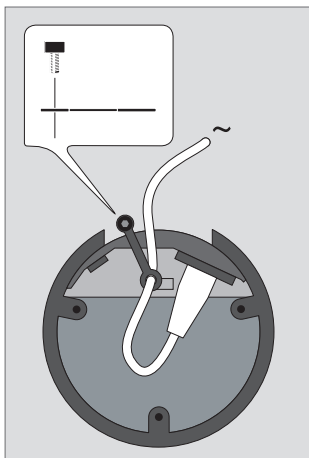
LINE IN 연결: 컴퓨터 사운드카드의 출력은 한 소켓에서 왼쪽과 오른쪽 사운드 채널을 모두 전달하기도 합니다. 라우드스피커를 PC에 연결할 때에는 함께 제공된 커넥터를 사용하십시오(그림 1). L 로 표시된 플러그를 왼쪽 라우드스피커에, R 로 표시된 플러그를 오른쪽 라우드스피커에 연결하십시오.



왼쪽과 오른쪽 사운드 채널을 따로 연결하는 타사 AV 시스템에 라우드스피커를 연결할 경우에는 그림 2 와 같이 연결하십시오.



전원 연결: 라우드스피커와 함께 제공된 주 전원 공급장치 커넥터의 유형에 따라 각 라우드스피커를 그림 3 또는 그림 4와 같이 전원에 연결하십시오.



케이블 클램프: 안전상의 이유 때문에 각 라우드스피커에 연결된 전원 리드선은 함께 제공된 케이블 클램프로 고정시켜야 합니다.

以下の各ページに示されている通りの方法で、全スピーカーの設置が完了するまで、システム全体を必ず電源から切り離しておいてください。

お手入れの方法

スピーカーパネルのクリーニングは、吸引力を最小に設定した電気掃除機で行なえます。その他の本体表面をクリーニングする際には、ぬるま湯に浸したあと強く絞った柔らかな布を、お使いください。

アルコールやシンナーなどの溶剤は、絶対に使わないでください。

スイッチのオン/オフ

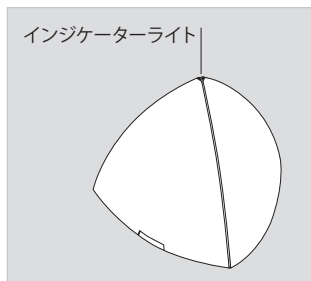
LINE IN MODE スwitchを AUTO に設定すると、スピーカーは入力信号を受け取ると同時にオンとなって、緑色のインジケータライトが点灯します。システム全体のスイッチを切ると、スピーカーは2~3分待ったのち、自動的にスタンバイ状態となります。ライトは赤に変わります。

もしも、LINE IN MODE スwitchを ON に設定すると、スピーカーは、システム全体の状態に関わりなく、常時オンのままとなります。

AUTO と ON、どちらに設定しても、スピーカーの電源を完全にオフとするためには、電源ケーブルをコンセントから抜く必要があります。

警告

- このガイドに説明されている通りの手順で、接続と設置を行なってください。Bang & Olufsen 製の専用スタンドおよび専用ブラケット以外の製品は、絶対に使わないでください。
- 専門のサービス員ではない方が、このスピーカーを分解することは絶対にやめてください。ただし、スピーカーパネルだけは、クリーニングのため簡単に取り外せます。
- このスピーカーは、一般家庭の室内で使うよう設計されています。通常の湿度と、摂氏10度から40度の温度が保てる環境でお使いください。



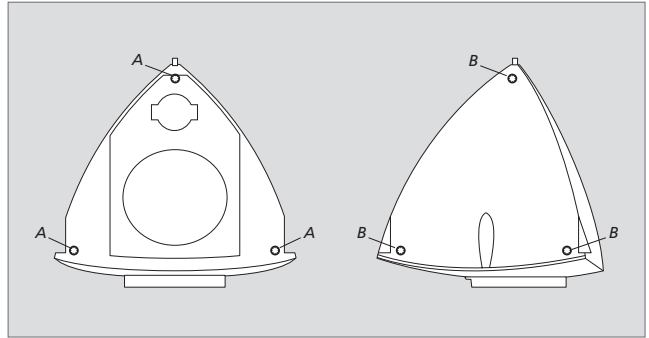
- 最良の再生音質を得るため、小さな本箱などの半ば密閉された場所に設置することは、避けてください。両側には最低20cmの空間を確保し、スピーカーのすぐ前に物を置かないようにしてください。
- スピーカー底部にあるバスレフポートを、完全に塞がないよう注意してください。
- スピーカーの正面(Bang & Olufsen のネームプレートがある側)を、リスニングポジションに向けてください。

注意! 大音量の再生音を長時間聞き続けると、聴力が損なわれる可能性があります。

スピーカーの設置は、次の手順で行なってください:

- システム全体の電源を抜く。
- スピーカーを接続し、各スピーカーの LINE IN MODE スイッチを“ケーブルの接続”(6-7ページ)に従ってセットする。
- システム全体を、再び電源につなぐ。

このスピーカーは、必ず、専用ベースの上に直立させる、または別売の専用ブラケット類に固定したうえで、設置してください。スタンドやブラケットにスピーカーを固定する前に、接続およびスイッチの設定を終わらせておいてください。



フロントパネルとサイドパネル

各スピーカーには、フロントパネル1枚とサイドパネル2枚が取り付けられています。各パネルは、3つの小さな突起部で本体に固定されています。フロントパネルには、Bang & Olufsenのネームプレートがあります。

クリーニングなどのためパネルを外す時は、3つの突起部を、対応する穴から静かに外してください(図のAをBから抜く)。再び取り付ける時は、各パネルのAを対応するBに差し込みます。

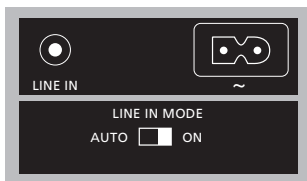
注意：製造番号やCEマークは、サイドパネル下のスピーカー本体に明記されています。

このスピーカーは、パソコンと一緒に使うことを考慮して設計されています。また、Bang & Olufsen 製ではないオーディオ/ビジュアルシステムと、組み合わせることもできます。

LINE IN MODE スイッチとは……

スピーカーを、ON または AUTO に設定するスイッチです。システムに含まれた全スピーカーを、同じ設定にすることを推奨します。

ON に設定すると、音声信号が入ってこなくなった後も、スピーカーはスタンバイ状態に戻りません。ですから、システムを使わない時は、電源ケーブルをコンセントから抜いておいてください。AUTO に設定すると、システムがオンになると同時に、スピーカーもオンになります。システムのスイッチが切られると、2～3分後にスピーカーもスタンバイとなります。



ソケット類と LINE IN MODE スイッチは、各スピーカーの底部にあります。

パソコンとの接続

付属しているコネクタを使い、コンピュータのサウンドカード出力と各スピーカーを接続します。

コンピュータからの音声信号は、常に出力されているとは限らないので、この場合の LINE IN MODE スイッチは、ON に設定することをお勧めします。こうしておけば、スピーカーが頻繁にオン/オフされることを防げるからです。

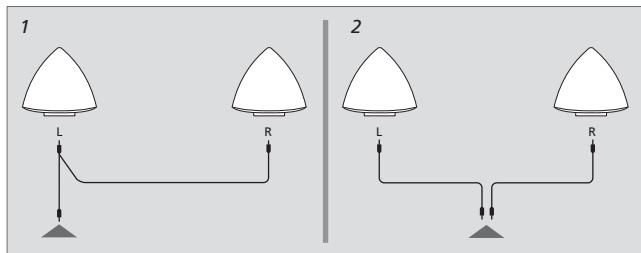
オーディオ/ビジュアルシステムとの接続

システムからの音声信号ケーブルを、各スピーカーの LINE IN ソケット(ミニジャック mono) に接続します。

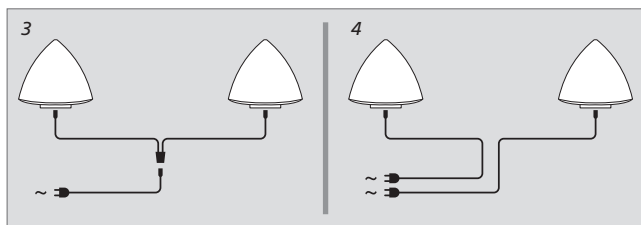
LINE IN MODE スイッチを、AUTO に設定します。

付属の電源コードとプラグは、この製品専用に設計されています。プラグは交換しないでください。電源コードが損傷した場合、Bang & Olufsen 販売店にて新品をご購入ください。

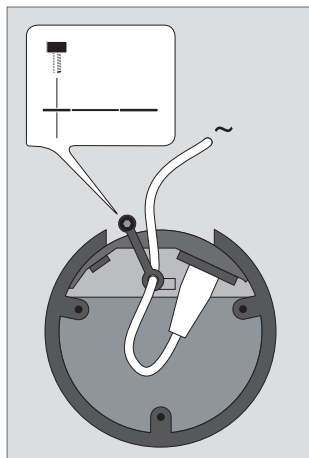
LINE IN 接続: コンピュータのサウンドカード出力端子は、左右のチャンネルを1つのソケットから送出していることが多くあります。その場合には、付属のコネクタを使い、パソコンと各スピーカーを接続してください(図1)。Lと書かれたプラグを左側のスピーカーに、Rのプラグを右側のスピーカーにつなぎます。



左右のチャンネル別に出力端子をもつ、-Bang & Olufsen製ではないオーディオ/ビジュアルシステムなどに接続する場合は、図2のように接続してください。



電源ケーブル: 付属している電源ケーブルの形状に従って、図3または図4のように接続します。




ケーブルクランプ: 安全のため、各スピーカーの電源ケーブルは、必ず付属のケーブルクランプで固定してください。

Important information

English



Electrical and electronic equipment, parts and batteries marked with  this symbol must not be disposed of with normal household wastage, it must be collected and disposed of separately to protect the environment.

Your Bang & Olufsen retailer will advise you of the correct way of disposal in your country.

If a product is too small to be marked with the symbol, it will appear in the User Guide, on the Guarantee certificate, or on the packaging.

All Bang & Olufsen products comply with applicable environmental legislation throughout the world.

CE *Hereby Bang & Olufsen declares compliance with the essential requirements and other relevant provisions of Directive 2009/125/EC (ErP), Directive 2004/108/EC (EMC) and Directive 2006/95/EC (LVD).*

The Declaration of Conformity may be obtained by consulting Bang & Olufsen.

Technical specifications, features and the use thereof are subject to change without notice!

For the US-market only!

NOTE: This equipment has been tested and found to comply with the limits for a Class B digital

device, pursuant to part 15 of the FCC Rules. These limits are designed to provide reasonable protection against harmful interference in a residential installation. This equipment generates, uses and can radiate radio frequency energy and, if not installed and used in accordance with the instructions, may cause harmful interference to radio communications. However, there is no guarantee that interference will not occur in a particular installation. If this equipment does cause harmful interference to radio or television reception, which can be determined by turning the equipment off and on, the user is encouraged to try to correct the interference by one or more of the following measures:

- Reorient or relocate the receiving antenna.
- Increase the separation between the equipment and receiver.
- Connect the equipment into an outlet on a circuit different from that to which the receiver is connected.
- Consult the dealer or an experienced radio/TV technician for help.

Changes or modifications not expressly approved by the party responsible for compliance could void the user's authority to operate the equipment.

For the Canadian market only!

This class B digital apparatus meets all requirements of the Canadian Interference-Causing Equipment Regulations.

This Class B digital apparatus complies with Canadian ICES-003.

This device complies with part 15 of the FCC rules. Operation is subject to the following two conditions: (1) This device may not cause harmful interference, and (2) this device must accept any interference received, including interference that may cause undesired operation.

Dansk



Elektrisk og elektronisk udstyr, reservedele og batterier, der er mærket  med dette symbol, må ikke bortskaffes sammen med almindeligt husholdningsaffald. Det skal indsamles og bortskaffes separat for at beskytte miljøet.

Din Bang & Olufsen forhandler kan rådgive dig om den korrekte bortskaffelsesmetode.

I tilfælde af, at et produkt er for lille til at vise dette symbol, er det i stedet vist i vejledningen, på garantibeviset eller på emballagen.

Alle produkter fra Bang & Olufsen overholder den gældende miljølovgivning i de lande, hvor produkterne sælges.

CE Bang & Olufsen erklærer hermed, at produktet overholder de essentielle krav og andre relevante bestemmelser fremsat i EU-direktiv 2009/125/EF (miljøvenligt design), EU-direktiv 2004/108/EF (elektromagnetisk kompatibilitet) og EU-direktiv 2006/95/EF (lavspænding).

Tekniske specifikationer, funktioner og brugen af disse kan ændres uden varsel.

Deutsch



Mit diesem Symbol gekennzeichnete elektrische und elektronische Geräte,

Bauteile und Batterien dürfen nicht in den normalen Haushaltsmüll geben, sondern müssen zum Schutz der Umwelt sämtlich getrennt eingesammelt und entsorgt werden.

Ihr Bang & Olufsen Fachhändler berät Sie bei der sachgerechten Entsorgung in Ihrem Land.

Falls ein Gerät für die Kennzeichnung zu klein ist, wird die Bedienungsanleitung, die Garantiebescheinigung oder die Verpackung mit diesem Symbol versehen.

Alle Bang & Olufsen Produkte erfüllen die Vorgaben der weltweit geltenden Umweltgesetze.

CE Hiermit erklärt Bang & Olufsen, dass die wesentlichen Anforderungen und sonstigen relevanten Bestimmungen der ErP-Richtlinie 2009/125/EG, der EMC-Richtlinie 2004/108/EG sowie der LVD-Richtlinie 2006/95/EG erfüllt sind.

Technische Spezifikationen, Merkmale und deren Benutzung können ohne Vorankündigung geändert werden!

Español



Los equipos, piezas y baterías de tipo eléctrico y electrónico marcados con este símbolo no

deben eliminarse junto con los residuos domésticos habituales; en su lugar, deben ser recogidos y eliminados de forma independiente para proteger el medioambiente.

Su distribuidor de Bang & Olufsen le asesorará acerca de los pasos a seguir en su país para realizar la eliminación de forma correcta.

Si el producto es demasiado pequeño como para ostentar el símbolo, este aparecerá en su manual de usuario, el certificado de garantía o el embalaje.

Todos los productos Bang & Olufsen satisfacen los requisitos de las legislaciones medioambientales vigentes en todo el mundo.

CE Bang & Olufsen declara que estos altavoces satisfacen los requisitos fundamentales y demás disposiciones correspondientes de las Directivas 2009/125/CE (ErP), 2004/108/CE (EMC) y 2006/95/CE (LVD).

Tanto las especificaciones técnicas y características del equipo como el uso de las mismas se encuentran sujetos a cambios sin aviso previo.

Français



Il n'est pas permis de jeter les équipements, les pièces électriques et électroniques et les

batteries portant ce symbole avec les ordures ménagères ; ces équipements doivent être collectés et mis au rebut séparément afin de préserver l'environnement.

Votre revendeur Bang & Olufsen se fera un plaisir de vous conseiller sur la procédure correcte de mise au rebut dans votre pays.

Si un produit est trop petit pour pouvoir comporter ce symbole, ce dernier figure dans le manuel de l'utilisateur, sur le certificat de garantie ou sur l'emballage.

Tous les produits Bang & Olufsen sont conformes aux réglementations environnementales applicables dans le monde.

Cet appareil numérique de la classe B est conforme à la norme NMB-003 du Canada.

>> Important information

CE Bang & Olufsen déclare par la présente que ce produit est conforme aux exigences essentielles et aux autres dispositions des directives suivantes : Directive 2009/125/CE (PE), Directive 2004/108/CE (CEM) et Directive 2006/95/CE (BT) .

Sous réserve de modifications sans préavis des caractéristiques techniques, des fonctions et de leur utilisation !

Italiano



Apparecchiature elettriche ed elettroniche, parti e batterie, contrassegnate con

questo simbolo non devono essere smaltite con i normali rifiuti domestici, ma devono essere raccolte e smaltite separatamente per proteggere l'ambiente.

Per informazioni sulla procedura di smaltimento corretta per il proprio Paese, rivolgersi a un rivenditore Bang & Olufsen.

Se le dimensioni del prodotto non consentono l'applicazione del simbolo, questo sarà riportato nella Guida utente, sul certificato di garanzia o sulla confezione.

Tutti i prodotti Bang & Olufsen sono conformi alle applicabili leggi sull'ambiente in tutto il mondo.

CE Con la presente, Bang & Olufsen dichiara la conformità ai requisiti essenziali e alle altre disposizioni rilevanti della Direttiva 2009/125/EC (ErP), Direttiva 2004/108/EC (EMC) e Direttiva 2006/95/EC (LVD).

Le specifiche tecniche, le caratteristiche e l'uso delle stesse sono soggetti a modifica senza obbligo di preavviso.

Nederlands



Elektrische en elektronische apparaten, onderdelen en batterijen gemarkeerd met dit

symbool mogen niet als normaal huishoudelijk afval worden afgedankt. Ze moeten afzonderlijk worden ingezameld en afgedankt ter bescherming van het milieu.

Uw Bang & Olufsen-dealer zal u adviseren over de correcte manier van afdanken in uw land.

Als een product te klein is om van het symbool te worden voorzien, dan zal het symbool worden opgenomen in de gebruikershandleiding, op het garantiebewijs of op de verpakking.

Alle producten van Bang & Olufsen voldoen aan de geldende milieuwetgeving over de hele wereld.

CE Hierbij verklaart Bang & Olufsen dat voldaan is aan de essentiële vereisten en andere relevante bepalingen van richtlijn 2009/125/EC (ErP), richtlijn 2004/108/EC (EMC) en richtlijn 2006/95/EC (LVD).

Technische gegevens, functies en het gebruik van deze functies kunnen zonder voorafgaande kennisgeving worden gewijzigd.

Português



O equipamento eléctrico e electrónico, peças e pilhas marcadas com este símbolo não devem

ser eliminados com os resíduos domésticos normais. Os elementos referidos devem ser recolhidos e eliminados em separado, de modo a proteger o ambiente.

O seu revendedor Bang & Olufsen pode aconselhá-lo sobre a forma correcta de eliminação no seu país.

Se um produto for demasiado pequeno para possuir o símbolo em questão, este aparecerá no Manual do utilizador, no Certificado de garantia ou na embalagem.

Todos os produtos Bang & Olufsen cumprem a legislação ambiental aplicável em todo o mundo.

CE A Bang & Olufsen declara o cumprimento dos requisitos essenciais e outras provisões relevantes da Directiva 2009/125/CE (ErP), Directiva 2004/108/CE (EMC) e Directiva 2006/95/CE (LVD).

As especificações técnicas, as funcionalidades e a sua utilização estão sujeitas a alterações sem aviso prévio!

Suomi



Tällä symbolilla merkittyjä sähkö- ja elektroniikkalaitteita, niiden osia ja paristoja ei saa hävittää tavallisen kotitalousjätteen seassa; kaikki sähkö- ja elektroniikkalaitteet, niiden osat ja akut on kerättävä ja hävitettävä erikseen.

Bang & Olufsen -jälleenmyyjä antaa lisätietoja oman maasi hävittämiskäytännöstä.

Jos tuote on liian pieni tällä symbolilla merkittäväksi, symboli on käyttöoppaassa, takuutodistuksessa tai tuotteen pakkauksessa.

Kaikki Bang & Olufsen -tuotteet ovat soveltuvien kansainvälisten ympäristösäädösten mukaisia.

CE Bang & Olufsen vakuuttaa tuotteen täyttävän direktiivien 2009/125/EY (energiaan liittyvät tuotteet), 2004/108/EY (sähkömagneettinen yhteensopivuus) ja 2006/95/EY (pienjännitiedirektiivi) oleelliset vaatimukset.

Oikeus teknisten tietojen, ominaisuuksien ja niiden käyttötapojen muutoksiin ilman ennakoilmoitusta pidätetään.

Svenska



Elektriska och elektroniska produkter, delar och batterier försedda med den här symbolen får inte slängas med vanligt hushållsavfall. De måste samlas in och slängas separat för att skydda miljön.

Din Bang & Olufsen-återförsäljare kan ge dig råd om hur du gör dig av med uttjänta elektriska och elektroniska produkter i ditt land.

Om en produkt är för liten för att förse med symbolen visas den i handboken, på garantibeviset eller på förpackningen.

Alla Bang & Olufsen-produkter följer tillämplig miljölagstiftning världen över.

CE Bang & Olufsen intygar härmed att grundläggande krav och andra relevanta bestämmelser i ErP-direktivet 2009/125/EG, EMC-direktivet 2004/108/EG och LVD-direktivet 2006/95/EG har uppfyllts.

Med förbehåll för ändringar av tekniska specifikationer, funktioner och deras användning.

Ελληνικά



Ο ηλεκτρικός και ηλεκτρονικός εξοπλισμός, τα εξαρτήματα και οι μπαταρίες που φέρουν αυτό το σύμβολο δεν πρέπει να απορρίπτονται μαζί με τα συνηθισμένα οικιακά απορρίμματα. Για την προστασία του περιβάλλοντος, πρέπει να συλλέγονται και να απορρίπτονται χωριστά.

Το κατάστημα πώλησης της Bang & Olufsen θα σας συμβουλευτεί σχετικά με το σωστό τρόπο απόρριψης για τη χώρα σας.

Εάν ένα προϊόν είναι πολύ μικρό για να φέρει αυτό το σύμβολο, το σύμβολο θα εμφανίζεται στις οδηγίες χρήσης, στο πιστοποιητικό εγγύησης ή στη συσκευασία.

Όλα τα προϊόντα της Bang & Olufsen συμμορφώνονται με την ισχύουσα περιβαλλοντική νομοθεσία σε όλο τον κόσμο.

CE Δια της παρούσης, η Bang & Olufsen δηλώνει συμμόρφωση με τις ουσιαστικές απαιτήσεις και άλλες σχετικές διατάξεις της Οδηγίας 2009/125/EC (ErP), της Οδηγίας 2004/108/EC (EMC) και της Οδηγίας 2006/95/EC (LVD).

Οι τεχνικές προδιαγραφές, τα χαρακτηριστικά και η χρήση τους υπόκεινται σε μεταβολή χωρίς προειδοποίηση!

Русский



Электрическую и электронную аппаратуру, а также

детали и аккумуляторы, маркированные данным символом, не следует выбрасывать в обычные мусорные ящики, а нужно собирать и утилизировать отдельно, чтобы сохранить окружающую среду.

Торговый представитель компании Bang & Olufsen посоветует вам, как правильно утилизировать изделие в вашей стране.

Если в силу небольшого размера изделия его невозможно маркировать данным символом, символ будет присутствовать в Руководстве пользователя, в гарантийном сертификате или на упаковке.

Вся продукция Bang & Olufsen соответствует действующему во всем мире законодательству по защите внешней среды.

CE Настоящим компания Bang & Olufsen заявляет, что данное изделие отвечает важным требованиям и другим положениям директивы 2009/125/EC (ErP), директивы 2004/108/EC (EMC) и директивы 2006/95/EC (LVD).

Технические характеристики, функции и порядок их использования могут быть изменены без предварительного уведомления!

繁體中文



標有此標誌的電氣及電子設備、零件和電池，請勿如同一般家用垃圾處理。須另行收集處置以保護環境。

Bang & Olufsen 經銷商會將您所在國家/地區的正確棄置方式告訴您。

如產品體積過小無法標示該符號，便會將符號印在使用指南、保固卡或包裝上。

所有 Bang & Olufsen 產品均符合全球的相關環保法規。

CE Bang & Olufsen在此保證絕對遵守基本要求標準及 Directive 2009/125/EC (ErP)、Directive 2004/108/EC (EMC) 和 Directive 2006/95/EC (LVD)等其他相關法規的規定。

本指南所述之技術規格、功能與使用方式，如有變更，恕不另行通知。

한국어



이 기호가 표시된 전기 및 전자 장비와 그 부품 및 배터리는 일반 가정용 쓰레기와 함께 폐기할 수 없습니다. 환경 보호를 위해 반드시 별도로 수거하여 폐기하십시오.

Bang & Olufsen 매장에서 해당 국가의 폐기물 처리 규정을 친절히 안내해 드립니다.

크기가 너무 작아 기호를 표시할 수 없는 제품은 사용 설명서, 보증서 또는 포장에 기호가 나와 있습니다.

모든 Bang & Olufsen 제품은 전 세계 유관 환경 법규를 준수합니다.

CE Bang & Olufsen은 지침 2009/125/EC(ErP), 지침 2004/108/EC(EMC), 지침 2006/95/EC(LVD)의 필수 요건 및 기타 유관 조항을 준수합니다.

기술 사양, 기능 및 사용법은 사전 통지 없이 변경될 수 있습니다!

日本語



ここに示すマークが付けられている電子機器や電子部品および電池は、通常の家庭ゴミと一緒に処分しないでください。環境保護のため、個別に収集して、処分する必要があります。

各地域での適正な廃棄方法については、Bang & Olufsen 販売店にお問い合わせください。

マークが付けられない小さな製品については、ユーザーガイド、保証書あ



351091711090003